

1.ชุดโต๊ะเก้าอี้ตู้พร้อมอุปกรณ์ประกอบ สำหรับผู้บริหารระดับผู้อำนวยการขึ้นไป

จำนวน 8 ชุด ๆ ละ 103,000 บาท รวมเงิน 824,000 บาท

(ห้องผู้อำนวยการสำนัก/ห้องที่ปรึกษาเลขาธิการฯ/ห้องผู้ช่วยเลขาธิการฯ)

รายการ 1 ชุด ดังนี้	จำนวน	ราคา/ชุด	จำนวน (ชุด)	รวมเงิน (บาท)
- C4 เก้าอี้	1 ตัว			
- C5 เก้าอี้	2 ตัว			
- T8 ชุดโต๊ะทำงาน พร้อมอุปกรณ์ประกอบ	1 ตัว			
- C6 เก้าอี้นั่งประชุม	4 ตัว			
- T9 โต๊ะประชุมย่อย	1 ตัว			
- T10 ตู้เตี้ยเก็บเอกสาร	4 ตัว			
รวม	13 ตัว	103,000	8	824,000

รหัสครุภัณฑ์ที่ระบุในแบบ-C4



CHAIR SIZE

ความสูงของพนักพิง 880 มม.

ความลึกของเก้าอี้ 530 มม.

ความกว้างของเบาะนั่งรวมทั้งเท้าแขน 610 มม.

ความกว้างของเบาะนั่ง 510 มม.

หมายเหตุ : กำหนดให้ค่าระยะความคลาดเคลื่อน ± 20 มิลลิเมตร

CHAIR SPECIFICATION

ที่รองนั่ง : ทำจากไม้ หนา 10 มม. และหุ้มด้วย High Density Foam หนา 60 มม. ฉีดขึ้นรูปและหุ้มด้วยผ้า

พนักพิง : ชั้นหน้าทำจากไม้ หนา 4 มม. ชั้นหลังทำจากไม้ หนา 12 มม. ประกอบกัน

และหุ้มด้วย High Density Foam หนา 50 มม. ฉีดขึ้นรูปและหุ้มด้วยผ้า

เท้าแขน : Polypropylene สีดำ ฉีดขึ้นรูป เป็นรูปสี่เหลี่ยม ยึดติดกับแกนเหล็กสีเงิน

ขาเก้าอี้ : Aluminium ลักษณะ 5 แฉก สีดำ พื้นด้วย Powder Coated

ล้อเก้าอี้ : Fiber Glass สีดำคู่ เส้นผ่าศูนย์กลาง 50 มม.

รหัสครุภัณฑ์ที่ระบุในแบบ-C5



CHAIR SIZE

ความสูงของพนักพิง 600 มม.

ความลึกของเก้าอี้ 500 มม.

ความกว้างของเบาะนั่งรวมทั้งเท้าแขน 550 มม.

ความกว้างของเบาะนั่ง 460 มม.

หมายเหตุ : กำหนดให้ค่าระยะความคลาดเคลื่อน ± 20 มิลลิเมตร

CHAIR SPECIFICATION

ที่รองนั่ง : ทำจากไม้ หนา 10 มม. และหุ้มด้วย High Density Foam หนา 60 มม. ฉีดขึ้นรูป และหุ้มด้วยผ้า

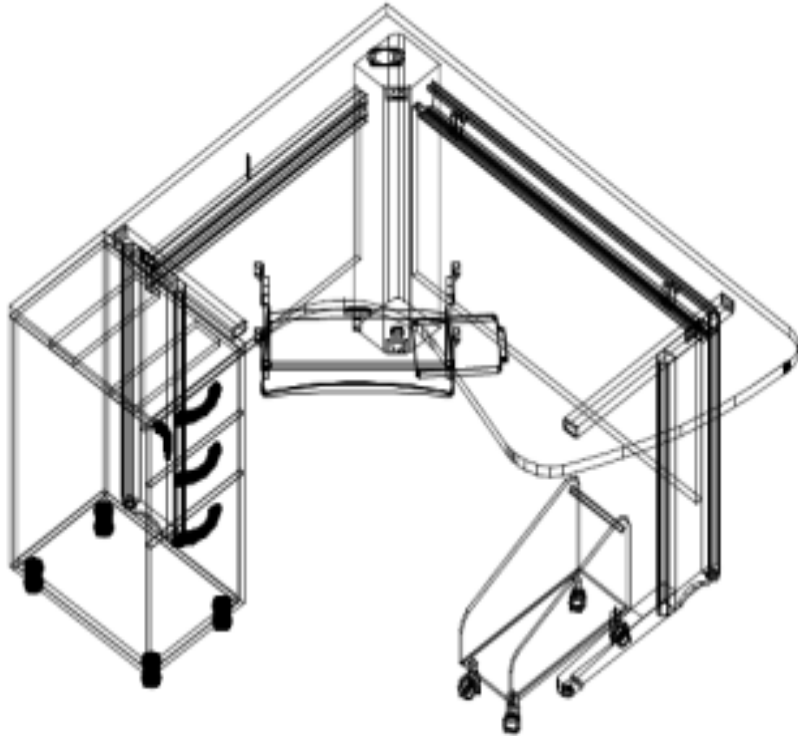
พนักพิง : ชั้นหน้าทำจากไม้ หนา 4 มม. ชั้นหลังทำจากไม้ หนา 12 มม. ประกบกันและ

หุ้มด้วย High Density Foam หนา 50 มม. ฉีดขึ้นรูปและหุ้มด้วยผ้า

เท้าแขน : Polypropylene สีดำ ฉีดขึ้นรูปเป็นรูปสี่เหลี่ยม ยึดติดกับแกนเหล็กสีเงิน

ขาเก้าอี้ : เหล็กหุ้ม Polypropylene สีดำ หรือเทียบเท่า

รหัสคุณลักษณะแบบ-T8



SPECIFICATION

ขนาดไม่ต่ำกว่า : 740H, 1200D, 1800W /740H,600D,400W

Top : ใช้น้ไม้ Particleboard หนา 25 มม.ปิดผิวด้วย Melamine ปิดขอบด้วย PVC หนา 2 มม.หรือปิดผิวด้วย Veneer ปิดขอบด้วย Veneer หนา 2 มม. เจาะช่องร้อยสายไฟ

Modesty: ใช้น้ไม้ Particleboard หนา 19 มม. ปิดผิวด้วย Melamine หนา 0.45 มม. สี Graphite หรือ สี Silver และปิดขอบด้วย PVCหนา 0.45 มม.

Desk Leg: ใช้น้เหล็ก กว้าง 47 มม. สูงรวมขาล่าง 730 มม. ขาล่างยาว 530 มม. และบาร์รับ Top ขนาด 47x27x500 มม. ผ่านกรรมวิธี การพ่นสีฝุ่น อบแห้ง ด้วยความร้อน สี Graphite หรือ สี Silver

Desk Leg: ใช้น้เหล็ก กว้าง 44 มม. สูงรวม ขาล่าง 730 มม. และบาร์รับ Top

ตู้ลิ้นชัก : 600H 500D 400W

Top : ใช้น้ไม้ Particleboard หนา 25 มม. ปิดผิวด้วย Melamine ปิดขอบด้วย PVC หนา 2 มม.

Drawer : เหล็กผ่านกรรมวิธีการพ่นสีฝุ่นอบแห้งด้วยความร้อน

Body : ใช้น้ไม้ Particleboard หนา 19 มม ปิดขอบด้วย PVC หนา 0.45 มม.

Front : ใช้น้ไม้ Particleboard หนา19 มม.ปิดขอบ ด้วย PVC หนา 2 มม.

ELECTRIC: 70H 70D 450W

Race Way : ทำมาจากเหล็กหนา 1.0 มม. พับขึ้นรูปพ่นสีและอบด้วยความร้อน

SLIDING KEYBOARD ARM : 35H 283D 557W

ถาดคีย์บอร์ด : ทำมาจากพลาสติกสีดำ ทำการฉีดขึ้นรูป

MOBILE CPU

Dim : 361H 500D 222W

รหัสครุภัณฑ์ที่ระบุในแบบ-C6



CHAIR SIZE

ความสูงของพนักพิง 600 มม.

ความลึกของเก้าอี้ 500 มม.

ความกว้างของเบาะนั่งรวมทั้งเท้าแขน 560 มม.

ความกว้างของเบาะนั่ง 460 มม.

หมายเหตุ : กำหนดให้ค่าระยะความคลาดเคลื่อน ± 20 มิลลิเมตร

CHAIR SPECIFICATION

ที่รองนั่ง : ทำจากไม้ หนา 10 มม. และหุ้มด้วย High Density Foam หนา 60 มม. ฉีดขึ้นรูป และหุ้มด้วยผ้า

พนักพิง : ชั้นหน้าทำจากไม้ หนา 4 มม. ชั้นหลัง ทำจากไม้ หนา 12 มม. ประกบกันและหุ้มด้วย

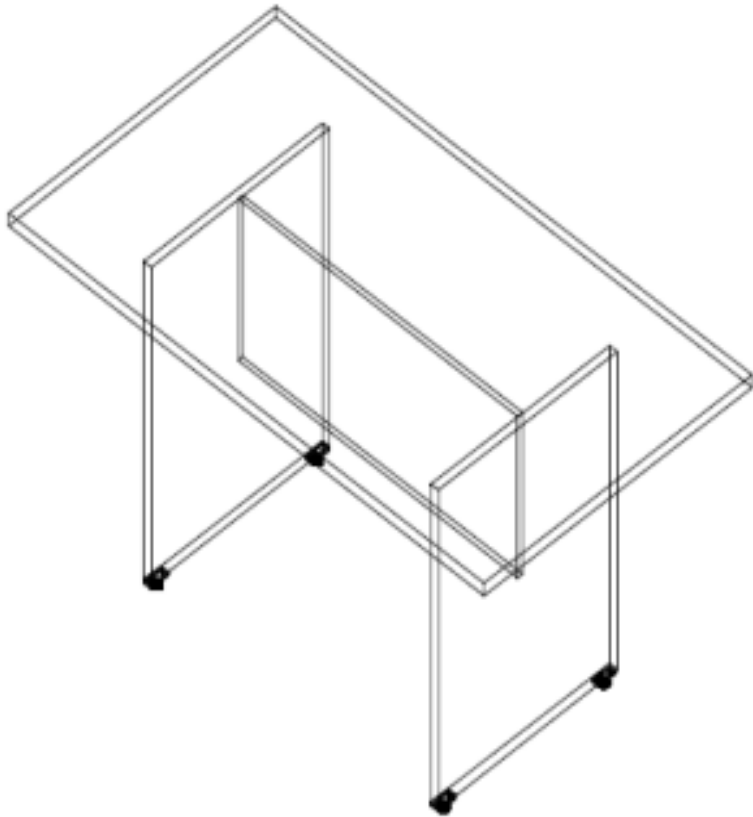
High Density Foam หนา 50 มม. ฉีดขึ้นรูป และหุ้มด้วยผ้า

เท้าแขน : Polypropylene สีดำ ฉีดขึ้นรูปเป็นรูปโค้ง

ขาเก้าอี้ : Aluminium ลักษณะ 5 แฉก สีดำ พ่นด้วย Powder Coated

ล้อเก้าอี้: Fiber Glass สีดำคู่ เส้นผ่าศูนย์กลาง 50 มม.

รหัสครุภัณฑ์ที่ระบุในแบบ-T9



SPECIFICATION

CONFERENCE TABLE

ขนาดโดยประมาณ : ความสูง 740 มม.

ความลึก 900 มม.

ความกว้าง 1600 มม.

วัสดุปิดผิวเป็น Melamine

Top : ไม้ Particleboard หนา 25 มม. ปิดผิวด้วย Melamine สี Light Grey, Beech, Maple, Cherry

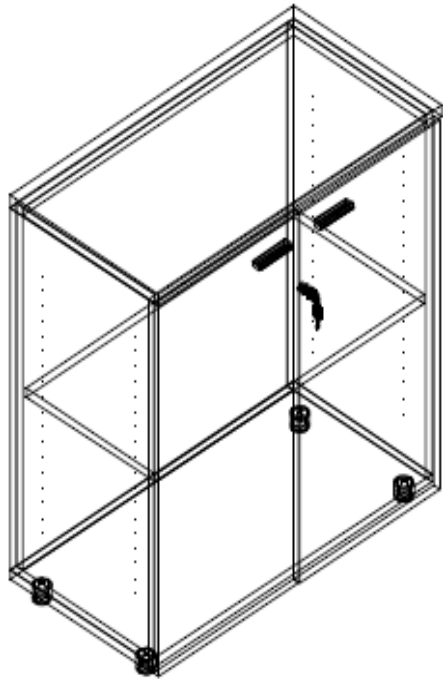
หรือ Silver ปิดผิวด้วย High Pressure Laminate สี Light Grey,

Beech หรือ Maple หนา 0.6 มม. และปิดขอบ ด้วย PVC หนา 2 มม. สีเดียวกัน

Leg : ไม้ Particleboard หนา 25 มม. ปิดผิวด้วย Melamine สี Graphite หรือ Silver และปิดขอบ

ด้วย PVC หนา 2 มม. สีเดียวกัน

รหัสครุภัณฑ์ที่ระบุในแบบ-T10



SPECIFICATION

CABINETS SIZE

ขนาดโดยประมาณ : ความสูง 844 มม.

ความลึก 400 มม.

ความกว้าง 800 มม.

วัสดุปิดผิวเป็น Melamine

สีตู้เป็นแบบ Two Tone Body มีชั้นวางของมาตรฐาน จำนวน 2 ชั้น

Top : ไม้ Particleboard หนา 25 มม. ปิดผิวด้วย Melamine สี Beech, Cherry, Light Gray

Maple, หรือ Silver ปิดขอบด้วย PVC หนา 2 มม. สีเดียวกับผิว/ ปิดผิวด้วย Veneer สี Red Cherry,

Stained Beech, White Oak,Rosewood หรือ Walnut ปิดขอบด้วย Veneer หนา 2 มม. สีเดียวกับผิว

Body : ไม้ Particleboard หนา 19 มม. ปิดผิว ด้วย Melamine สี Silver หรือสี Graphite

ปิดขอบด้วย PVC หนา 2 มม.

Front : ไม้ Particleboard หนา 16 มม. ปิดผิวด้วย Melamine สี Beech, Cherry, Light Grey, Maple

หรือ Silver ปิดขอบด้วย PVC หนา 2 มม. สีเดียวกับผิว/ปิดผิวด้วย Veneer สี Red Cherry, Stained Beech,

White Oak, Rosewood หรือ Walnut ปิดขอบด้วย Veneer หนา 2 มม. สีเดียวกับผิว

2. ชุดโต๊ะเก้าอี้พร้อมอุปกรณ์ประกอบ สำหรับกรรมการสภาการศึกษา/อนุกรรมการ/ผู้ทรงคุณวุฒิ

จำนวน 3 ชุด ๆ ละ 78,200 บาท รวมเงิน 234,600 บาท

รายการ 1 ชุด ดังนี้	จำนวน	ราคา/ชุด	จำนวน(ชุด)	รวมเงิน (บาท)
- C4 เก้าอี้	1 ตัว			
- C5 เก้าอี้	2 ตัว			
- T8 ชุดโต๊ะทำงาน พร้อมอุปกรณ์ประกอบ	1 ตัว			
- T10 ตู้เตี้ยเก็บเอกสาร	5 ตัว			
- T12 ตู้แขวนเก็บเอกสาร	2 ตัว			
รวม	11 ตัว	78,200	3	234,600

รหัสครุภัณฑ์ที่ระบุในแบบ-C4



CHAIR SIZE

ความสูงของพนักพิง 880 มม.

ความลึกของเก้าอี้ 530 มม.

ความกว้างของเบาะนั่งรวมทั้งเท้าแขน 610 มม.

ความกว้างของเบาะนั่ง 510 มม.

หมายเหตุ : กำหนดให้ค่าระยะความคลาดเคลื่อน ± 20 มิลลิเมตร

CHAIR SPECIFICATION

ที่รองนั่ง : ทำจากไม้ หนา 10 มม. และหุ้มด้วย High Density Foam หนา 60 มม. ฉีดขึ้นรูปและหุ้มด้วยผ้า

พนักพิง : ชั้นหน้าทำจากไม้ หนา 4 มม. ชั้นหลังทำจากไม้ หนา 12 มม. ประกอบกัน

และหุ้มด้วย High Density Foam หนา 50 มม. ฉีดขึ้นรูปและหุ้มด้วยผ้า

เท้าแขน : Polypropylene สีดำ ฉีดขึ้นรูป เป็นรูปสี่เหลี่ยม ยึดติดกับแกนเหล็กสีเงิน

ขาเก้าอี้ : Aluminium ลักษณะ 5 แฉก สีดำ พื้นด้วย Powder Coated

ล้อเก้าอี้ : Fiber Glass สีดำคู่ เส้นผ่าศูนย์กลาง 50 มม.

รหัสครุภัณฑ์ที่ระบุในแบบ-C5



CHAIR SIZE

ความสูงของพนักพิง 600 มม.

ความลึกของเก้าอี้ 500 มม.

ความกว้างของเบาะนั่งรวมทั้งเท้าแขน 550 มม.

ความกว้างของเบาะนั่ง 460 มม.

หมายเหตุ : กำหนดให้ค่าระยะความคลาดเคลื่อน ± 20 มิลลิเมตร

CHAIR SPECIFICATION

ที่รองนั่ง : ทำจากไม้ หนา 10 มม. และหุ้มด้วย High Density Foam หนา 60 มม. ฉีดขึ้นรูป และหุ้มด้วยผ้า

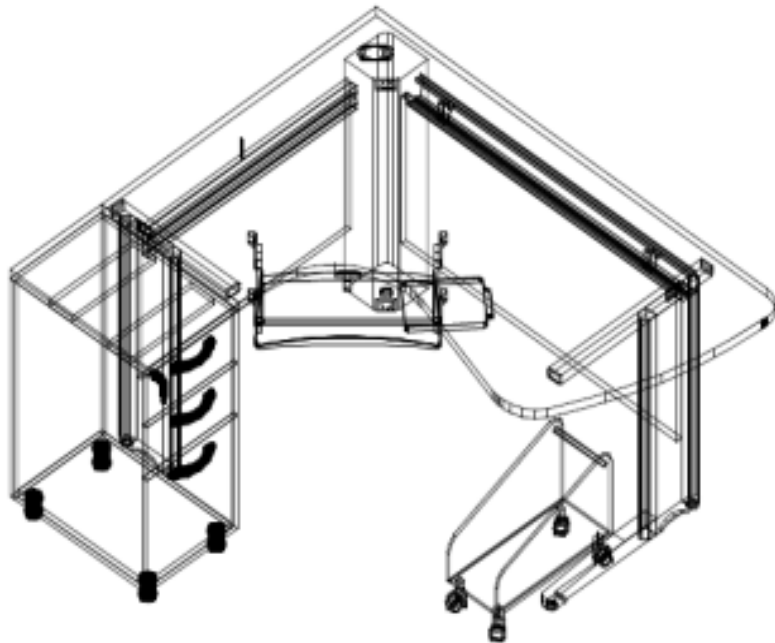
พนักพิง : ชั้นหน้าทำจากไม้ หนา 4 มม. ชั้นหลังทำจากไม้ หนา 12 มม. ประกบกันและ

หุ้มด้วย High Density Foam หนา 50 มม. ฉีดขึ้นรูปและหุ้มด้วยผ้า

เท้าแขน : Polypropylene สีดำ ฉีดขึ้นรูปเป็นรูปสี่เหลี่ยม ยึดติดกับแกนเหล็กสีเงิน

ขาเก้าอี้ : เหล็กหุ้ม Polypropylene สีดำ หรือเทียบเท่า

รหัสผลิตภัณฑ์ที่ระบุในแบบ-T8



SPECIFICATION

ขนาดไม่ต่ำกว่า : 740H, 1200D, 1800W /740H,600D,400W

Top : ใช้ไม้ Particleboard หนา 25 มม. ปิดผิวด้วย Melamine ปิดขอบด้วย PVC หนา 2 มม. หรือปิดผิวด้วย Veneer ปิดขอบด้วย Veneer หนา 2 มม. เจาะช่องร้อยสายไฟ

Modesty: ใช้ไม้ Particleboard หนา 19 มม. ปิดผิวด้วย Melamine หนา 0.45 มม. สี Graphite หรือ สี Silver และปิดขอบด้วย PVC หนา 0.45 มม.

Desk Leg: ใช้ขาเหล็ก กว้าง 47 มม. สูงรวมขาล่าง 730 มม. ขาล่างยาว 530 มม. และบาร์รับ Top ขนาด 47x27x500 มม. ผ่านกรรมวิธี การพ่นสีฝุ่น อบแห้ง ด้วยความร้อน สี Graphite หรือ สี Silver

Desk Leg: ใช้ขาเหล็ก กว้าง 44 มม. สูงรวม ขาล่าง 730 มม. และบาร์รับ Top

ตู้ลิ้นชัก : 600H 500D 400W

Top : ใช้ไม้ Particleboard หนา 25 มม. ปิดผิวด้วย Melamine ปิดขอบด้วย PVC หนา 2 มม.

Drawer : เหล็กผ่านกรรมวิธี การพ่นสีฝุ่นอบแห้ง ด้วยความร้อน

Body : ใช้ไม้ Particleboard หนา 19 มม. ปิดขอบด้วย PVC หนา 0.45 มม.

Front : ใช้ไม้ Particleboard หนา 19 มม. ปิดขอบ ด้วย PVC หนา 2 มม.

ELECTRIC: 70H 70D 450W

Race Way : ทำมาจากเหล็กหนา 1.0 มม. พับขึ้นรูปพ่นสีและอบด้วยความร้อน

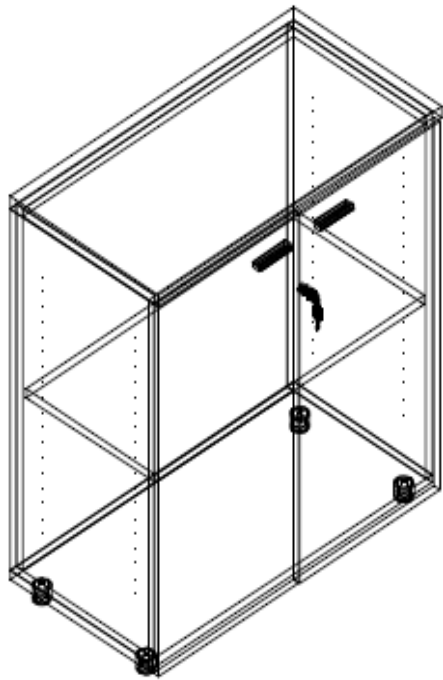
SLIDING KEYBOARD ARM : 35H 283D 557W

ถาดคีย์บอร์ด : ทำมาจากพลาสติกสีดำ ทำการฉีดขึ้นรูป

MOBILE CPU

Dim : 361H 500D 222W

รหัสครุภัณฑ์ที่ระบุในแบบ-T10



SPECIFICATION

CABINETS SIZE

ขนาดโดยประมาณ : ความสูง 844 มม.

ความลึก 400 มม.

ความกว้าง 800 มม.

วัสดุปิดผิวเป็น Melamine

สีตู้เป็นแบบ Two Tone Body มีชั้นวางของมาตรฐาน จำนวน 2 ชั้น

Top : ไม้ Particleboard หนา 25 มม. ปิดผิวด้วย Melamine สี Beech, Cherry, Light Gray

Maple, หรือ Silver ปิดขอบด้วย PVC หนา 2 มม. สีเดียวกับผิว/ ปิดผิวด้วย Veneer สี Red Cherry,

Stained Beech, White Oak, Rosewood หรือ Walnut ปิดขอบด้วย Veneer หนา 2 มม. สีเดียวกับผิว

Body : ไม้ Particleboard หนา 19 มม. ปิดผิว ด้วย Melamine สี Silver หรือสี Graphite

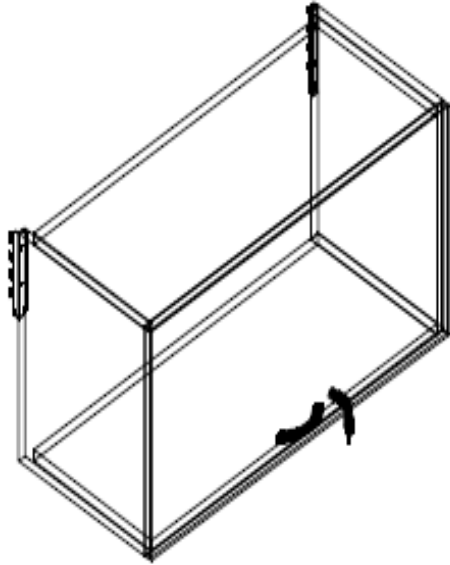
ปิดขอบด้วย PVC หนา 2 มม.

Front : ไม้ Particleboard หนา 16 มม. ปิดผิวด้วย Melamine สี Beech, Cherry, Light Grey, Maple

หรือ Silver ปิดขอบด้วย PVC หนา 2 มม. สีเดียวกับผิว/ปิดผิวด้วย Veneer สี Red Cherry, Stained Beech,

White Oak, Rosewood หรือ Walnut ปิดขอบด้วย Veneer หนา 2 มม. สีเดียวกับผิว

รหัสครุภัณฑ์ที่ระบุในแบบ-T12



SPECIFICATION

OVERHEAD STORAGES SIZE:

ขนาดโดยประมาณ : ความสูง 400 มม.

ความลึก 350 มม.

ความกว้าง 800 มม.

OVERHEAD STORAGES SPECIFICATION:

Shelf: ทำจากเหล็กหนา 1 มม. พับขึ้นรูปและพ่นสี ด้วยระบบ epoxy powder coated และอบด้วยความร้อน

Body : ทำจาก Particleboard หนา 19 มม. ปิดผิว ด้วย Melamine และปิดขอบด้วย PVC หนา 0.45 มม.

Keys : แบบถอดได้ (Cylinder) ได้ สามารถจัดเป็นชุด

Front : (wood) ทำจาก Particleboard หนา 19 มม. ปิดผิวด้วย Veneer หรือ Melamine หนา 0.6 มม.

และปิดขอบด้วย PVC หนา 0.45 มม.

3. ชุดโต๊ะเก้าอี้พร้อมอุปกรณ์ประกอบ สำหรับหัวหน้ากลุ่มงานระดับชำนาญการพิเศษ

จำนวน 18 ชุดๆละ 52,400 บาท รวมเงิน 943,200 บาท

รายการ 1 ชุด ดังนี้	จำนวน	ราคา/ชุด	จำนวน(ชุด)	รวมเงิน (บาท)
- C2 เก้าอี้	1 ตัว			
- C3 เก้าอี้	2 ตัว			
- T7 ชุดโต๊ะทำงาน พร้อมอุปกรณ์ประกอบ	1 ตัว			
- T10 ตู้เตี้ยเก็บเอกสาร	2 ตัว			
- T12 ตู้แขวนเก็บเอกสาร	2 ตัว			
รวม	8 ตัว	52,400	18	943,200

รหัสครุภัณฑ์ที่ระบุในแบบ-C2



CHAIR SIZE

ความสูงของพนักพิง 700 มม.

ความลึกของเก้าอี้ 520 มม.

ความกว้างของเบาะนั่งรวมทั้งเท้าแขน 590 มม.

ความกว้างของเบาะนั่ง 520 มม.

หมายเหตุ : กำหนดให้ค่าระยะความคลาดเคลื่อน ± 20 มิลลิเมตร

CHAIR SPECIFICATION

ที่รองนั่ง : ชั้นหน้าทำจากไม้ หนา 4 มม. ชั้นหลังทำจากไม้ หนา 12 มม. ประกอบกัน

และหุ้มด้วย High Density Foam หนา 80 มม. และหุ้มด้วยผ้า

พนักพิง : ชั้นหน้าทำจากไม้ หนา 4 มม. ชั้นหลัง ทำจากไม้ หนา 12 มม. ประกอบกัน

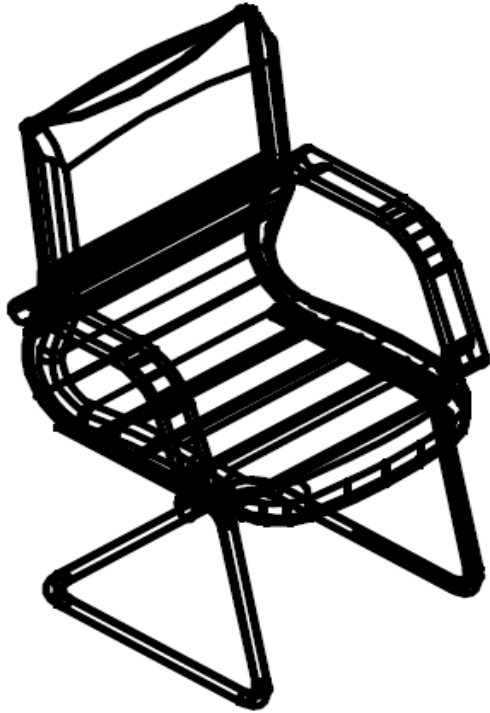
และหุ้มด้วย High Density Foam หนา 80 มม. และหุ้มด้วยผ้า

เท้าแขน : เหล็กหุ้ม Polypropylene สีดำ

ขาเก้าอี้ : ทำจาก Nylon ฉีดยื่นรูปเป็นลักษณะ 5 แฉก สีดำ ประกอบเข้ากับแกนแก๊ส (Gaslift)

ล้อเก้าอี้ : ทำมาจาก Nylon สีดำ แบบ Twin เส้นผ่าศูนย์กลาง 50 มม.

รหัสครุภัณฑ์ที่ระบุในแบบ-C3



CHAIR SIZE

ความสูงของพนักพิง 480 มม.

ความลึกของเก้าอี้ 500 มม.

ความกว้างของเบาะนั่งรวมทั้งเท้าแขน 600 มม.

ความกว้างของเบาะนั่ง 500 มม.

หมายเหตุ : กำหนดให้ค่าระยะความคลาดเคลื่อน ± 20 มิลลิเมตร

CHAIR SPECIFICATION

ที่รองนั่ง : ชั้นหน้าทำจากไม้ หนา 4 มม. ชั้นหลังทำจากไม้ หนา 12 มม. ประกอบกัน

และหุ้มด้วย High Density Foam หนา 80 มม. และหุ้มด้วยผ้า

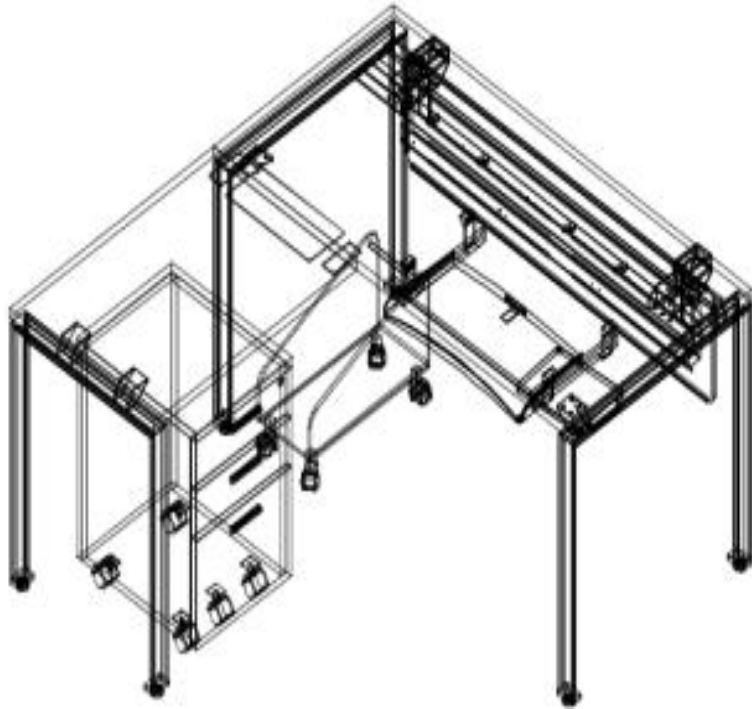
พนักพิง : ชั้นหน้าทำจากไม้ หนา 4 มม. ชั้นหลังทำจากไม้ หนา 12 มม. ประกอบกัน

และหุ้มด้วย High Density Foam หนา 80 มม. และหุ้มด้วยผ้า

เท้าแขน : เหล็กหุ้ม Polypropylene สีดำ

ขาเก้าอี้ : เหล็ก หนา 2 มม. ดัดขึ้นรูปชุบโครเมียม

รหัสครุภัณฑ์ที่ระบุในแบบ-T7



SPECIFICATION

L-TYPE DESKS :

ขนาดไม่ต่ำกว่า 740H, 750D, 1500W / 740 H, 600 D, 850W

L-TYPE DESKS SPECIFIC:

Top : ทำจากไม้ Particleboard หนา 25 มม. ปิดผิวด้วย Melamine สี Light Grey, Beech, Maple,

Silver หรือ Cherry /ปิดผิวด้วย Veneer สี White Oak, Stained Beech, Red Cherry, Rose Wood หรือ Walnut

/ ปิดผิวด้วย High Pressure Laminate สี Light Grey Beech หรือ Maple และปิดขอบด้วย PVC หนา 2 มม.

Leg : โครงสร้างของขาทำจากแป๊บกลม Ø 2.5 นิ้ว หนา 1.5 มม. นำไปผ่านกรรมวิธีการพ่นสี

ด้วยระบบ Epoxy Powder Coated และอบด้วยความร้อน สี Graphite, Silver และ Dark gray

ด้านล่างยึดติดกับเม็ดปรับพลาสติกซึ่งปรับความสูงได้สูงสุดถึง 50 มม.

ตู้ลิ้นชักล้อเลื่อน : 600H 500D 400W

Top : ใช้ไม้ Particleboard หนา 25 มม. ปิดผิวด้วย Melamine ปิดขอบด้วย PVC หนา 2 มม.

Drawer : เหล็กผ่านกรรมวิธีการพ่นสีฝุ่นอบแห้งด้วยความร้อน

Body : ใช้ไม้ Particleboard หนา 19 มม. ปิดขอบด้วย PVC หนา 0.45 มม.

Front : ใช้ไม้ Particleboard หนา 19 มม. ปิดขอบด้วย PVC หนา 2 มม.

ELECTRIC: 70H 70D 450W

Race Way : ทำมาจากเหล็กหนา 1.0 มม. พับขึ้นรูป พ่นสีด้วยระบบ epoxy powder coated และอบความร้อน

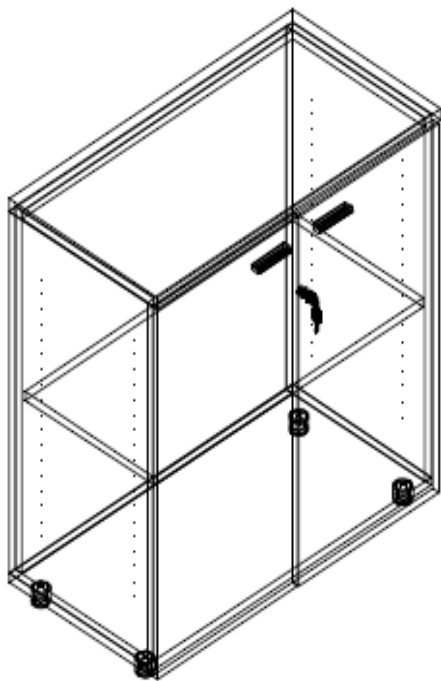
SLIDING KEYBOARD ARM : 35H 283D 557W

ถาดคีย์บอร์ด: ทำมาจากพลาสติกสีดำ ทำการฉีดขึ้นรูป

MOBILE CPU

Dim: 361H 500D 222W

รหัสครุภัณฑ์ที่ระบุในแบบ-T10



SPECIFICATION

CABINETS SIZE

ขนาดโดยประมาณ : ความสูง 844 มม.

ความลึก 400 มม.

ความกว้าง 800 มม.

วัสดุปิดผิวเป็น Melamine

สีตู้เป็นแบบ Two Tone Body มีชั้นวางของมาตรฐาน จำนวน 2 ชั้น

Top : ไม้ Particleboard หนา 25 มม. ปิดผิวด้วย Melamine สี Beech, Cherry, Light Gray

Maple, หรือ Silver ปิดขอบด้วย PVC หนา 2 มม. สีเดียวกับผิว/ ปิดผิวด้วย Veneer สี Red Cherry,

Stained Beech, White Oak, Rosewood หรือ Walnut ปิดขอบด้วย Veneer หนา 2 มม. สีเดียวกับผิว

Body : ไม้ Particleboard หนา 19 มม. ปิดผิว ด้วย Melamine สี Silver หรือสี Graphite

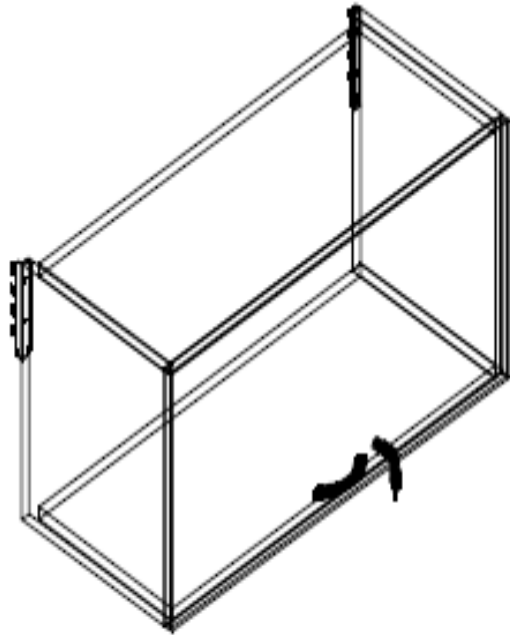
ปิดขอบด้วย PVC หนา 2 มม.

Front : ไม้ Particleboard หนา 16 มม. ปิดผิวด้วย Melamine สี Beech, Cherry, Light Grey, Maple

หรือ Silver ปิดขอบด้วย PVC หนา 2 มม. สีเดียวกับผิว/ปิดผิวด้วย Veneer สี Red Cherry, Stained Beech,

White Oak, Rosewood หรือ Walnut ปิดขอบด้วย Veneer หนา 2 มม. สีเดียวกับผิว

รหัสครุภัณฑ์ที่ระบุในแบบ-T12



SPECIFICATION

OVERHEAD STORAGES SIZE:

ขนาดโดยประมาณ : ความสูง 400 มม.

ความลึก 350 มม.

ความกว้าง 800 มม.

OVERHEAD STORAGES SPECIFICATION:

Shelf: ทำจากเหล็กหนา 1 มม. พับขึ้นรูปและพ่นสี ด้วยระบบ epoxy powder coated และอบด้วยความร้อน

Body : ทำจาก Particleboard หนา 19 มม. ปิดผิว ด้วย Melamine และปิดขอบด้วย PVC หนา 0.45 มม.

Keys : แบบถอดใส่ (Cylinder) ได้ สามารถจัดเป็นชุด

Front : (wood) ทำจาก Particleboard หนา 19 มม. ปิดผิวด้วย Veneer หรือ Melamine หนา 0.6 มม.

และปิดขอบด้วย PVC หนา 0.45 มม.

4. ชุดโต๊ะเก้าอี้ตู้พร้อมอุปกรณ์ประกอบ สำหรับข้าราชการระดับชำนาญการพิเศษลงมา

จำนวน 96 ชุดๆละ 44,300 บาท รวมเงิน 4,252,800 บาท

รายการ 1 ชุด ดังนี้	จำนวน	ราคา/ชุด	จำนวน(ชุด)	รวมเงิน (บาท)
- C1 เก้าอี้พนักงาน	1 ตัว			
- T7 ชุดโต๊ะทำงาน พร้อมอุปกรณ์ประกอบ	1 ตัว			
- T10 ตู้เตี้ยเก็บเอกสาร	2 ตัว			
- T12 ตู้แขวนเก็บเอกสาร	2 ตัว			
รวม	6 ตัว	44,300	96	4,252,800

รหัสครุภัณฑ์ที่ระบุในแบบ-C1



CHAIR SIZE

ความสูงของพนักพิง 520 มม.

ความลึกของเก้าอี้ 500 มม.

ความกว้างของเบาะนั่งรวมทั้งเท้าแขน 590 มม.

ความกว้างของเบาะนั่ง 500 มม.

หมายเหตุ : กำหนดให้ค่าระยะความคลาดเคลื่อน ± 20 มิลลิเมตร

CHAIR SPECIFICATION

ที่รองนั่ง : ชั้นหน้าทำจากไม้ หนา 4 มม. ชั้นหลังทำจากไม้ หนา 12 มม. ประกอบกัน

และหุ้มด้วย High Density Foam หนา 80 มม. และหุ้มด้วยผ้า

พนักพิง : ชั้นหน้าทำจากไม้ หนา 4 มม. ชั้นหลังทำจากไม้ หนา 12 มม. ประกอบกัน

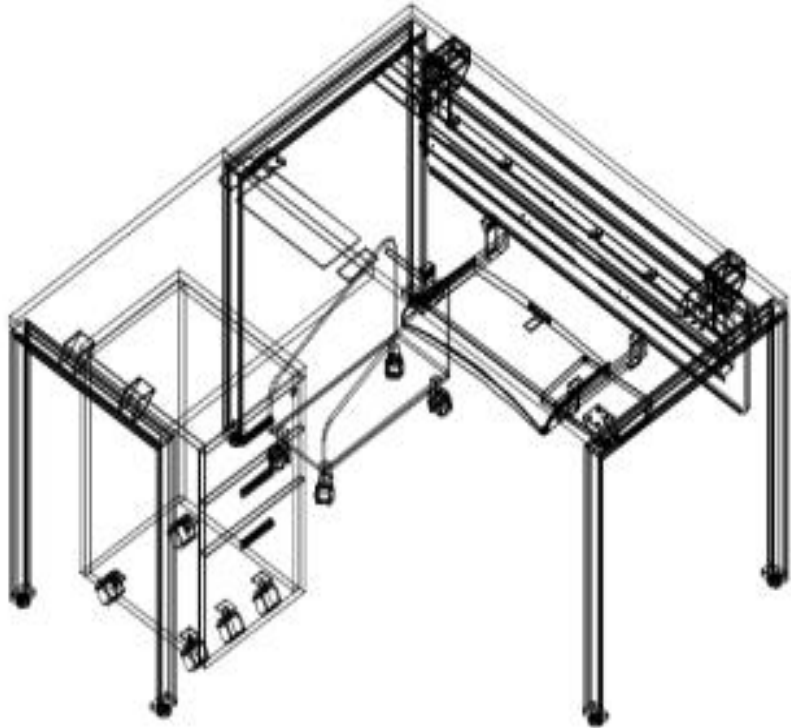
และหุ้มด้วย High Density Foam หนา 80 มม. และหุ้มด้วยผ้า

เท้าแขน : เหล็กหุ้ม Polypropylene สีดำ

ขาเก้าอี้ : ทำจาก Nylon ฉีดยีนรูปเป็นลักษณะ 5 แฉก สีดำ ประกอบเข้ากับ แกนแก๊ส(Gaslift)

ล้อเก้าอี้ : ทำมาจาก Nylon สีดำ แบบ Twin เส้นผ่าศูนย์กลาง 50 มม.

รหัสศกัณฑ์ที่ระบุในแบบ-T7



SPECIFICATION

L-TYPE DESKS :

ขนาดไม่ต่ำกว่า 740H, 750D, 1500W / 740 H, 600 D, 850W

L-TYPE DESKS SPECIFIC:

Top : ทำจากไม้ Particleboard หนา 25 มม. ปิดผิวด้วย Melamine สี Light Grey, Beech, Maple,

Silver หรือ Cherry /ปิดผิวด้วย Veneer สี White Oak, Stained Beech, Red Cherry, Rose Wood หรือ Walnut

/ ปิดผิวด้วย High Pressure Laminate สี Light Grey Beech หรือ Maple และปิดขอบด้วย PVC หนา 2 มม.

Leg : โครงสร้างของขาทำจากแป๊บกลม Ø 2.5 นิ้ว หนา 1.5 มม. นำไปผ่านกรรมวิธีการพ่นสี

ด้วยระบบ Epoxy Powder Coated และอบด้วยความร้อน สี Graphite, Silver และ Dark gray

ด้านล่างยึดติดกับเม็ดปรับพลาสติกซึ่งปรับความสูงได้สูงสุดถึง 50 มม.

ตู้ลิ้นชักล้อเลื่อน : 600H 500D 400W

Top : ใช้ไม้ Particleboard หนา 25 มม. ปิดผิวด้วย Melamine ปิดขอบด้วย PVC หนา 2 มม.

Drawer : เหล็กผ่านกรรมวิธีการพ่นสีฝุ่นอบแห้งด้วยความร้อน

Body : ใช้ไม้ Particleboard หนา 19 มม. ปิดขอบด้วย PVC หนา 0.45 มม.

Front : ใช้ไม้ Particleboard หนา 19 มม. ปิดขอบด้วย PVC หนา 2 มม.

ELECTRIC: 70H 70D 450W

Race Way : ทำมาจากเหล็กหนา 1.0 มม. พับขึ้นรูป พ่นสีด้วยระบบ epoxy powder coated และอบความร้อน

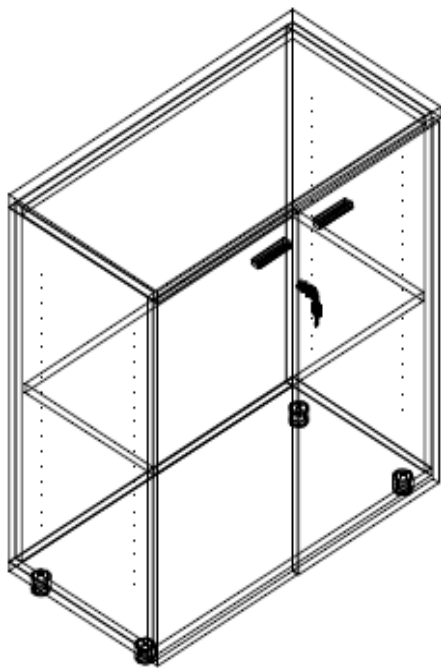
SLIDING KEYBOARD ARM : 35H 283D 557W

ถาดคีย์บอร์ด: ทำมาจากพลาสติกสีดำ ทำการฉีดขึ้นรูป

MOBILE CPU

Dim: 361H 500D 222W

รหัสครุภัณฑ์ที่ระบุในแบบ-T10



SPECIFICATION

CABINETS SIZE

ขนาดโดยประมาณ : ความสูง 844 มม.

ความลึก 400 มม.

ความกว้าง 800 มม.

วัสดุปิดผิวเป็น Melamine

สีตู้เป็นแบบ Two Tone Body มีชั้นวางของมาตรฐาน จำนวน 2 ชั้น

Top : ไม้ Particleboard หนา 25 มม. ปิดผิวด้วย Melamine สี Beech, Cherry, Light Gray

Maple, หรือ Silver ปิดขอบด้วย PVC หนา 2 มม. สีเดียวกับผิว/ ปิดผิวด้วย Veneer สี Red Cherry,

Stained Beech, White Oak, Rosewood หรือ Walnut ปิดขอบด้วย Veneer หนา 2 มม. สีเดียวกับผิว

Body : ไม้ Particleboard หนา 19 มม. ปิดผิว ด้วย Melamine สี Silver หรือสี Graphite

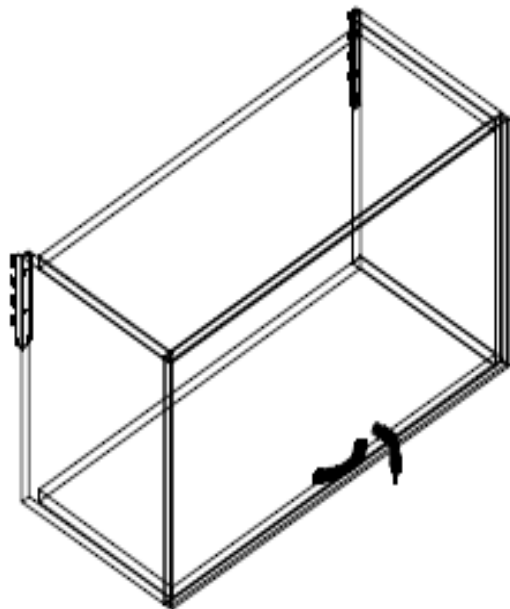
ปิดขอบด้วย PVC หนา 2 มม.

Front : ไม้ Particleboard หนา 16 มม. ปิดผิวด้วย Melamine สี Beech, Cherry, Light Grey, Maple

หรือ Silver ปิดขอบด้วย PVC หนา 2 มม. สีเดียวกับผิว/ปิดผิวด้วย Veneer สี Red Cherry, Stained Beech,

White Oak, Rosewood หรือ Walnut ปิดขอบด้วย Veneer หนา 2 มม. สีเดียวกับผิว

รหัสครุภัณฑ์ที่ระบุในแบบ-T12



SPECIFICATION

OVERHEAD STORAGES SIZE:

ขนาดโดยประมาณ : ความสูง 400 มม.

ความลึก 350 มม.

ความกว้าง 800 มม.

OVERHEAD STORAGES SPECIFICATION:

Shelf: ทำจากเหล็กหนา 1 มม. พับขึ้นรูปและพ่นสี ด้วยระบบ epoxy powder coated และอบด้วยความร้อน

Body : ทำจาก Particleboard หนา 19 มม. ปิดผิว ด้วย Melamine และปิดขอบด้วย PVC หนา 0.45 มม.

Keys : แบบถอดได้ (Cylinder) ได้ สามารถจัดเป็นชุด

Front : (wood) ทำจาก Particleboard หนา 19 มม. ปิดผิวด้วย Veneer หรือ Melamine หนา 0.6 มม.

และปิดขอบด้วย PVC หนา 0.45 มม.

5. ชุดโต๊ะเก้าอี้ตู้พร้อมอุปกรณ์ประกอบ สำหรับข้าราชการฝ่ายบริหารงานทั่วไป

จำนวน 12 ชุดๆละ 88,200 บาท รวมเงิน 1,058,400 บาท

รายการ 1 ชุด ดังนี้	จำนวน	ราคา/ชุด	จำนวน(ชุด)	รวมเงิน (บาท)
- C1 เก้าอี้พนักงาน	1 ตัว			
- C3 เก้าอี้	1 ตัว			
- T7 ชุดโต๊ะทำงาน พร้อมอุปกรณ์ประกอบ	1 ตัว			
- T10 ตู้เตี้ยเก็บเอกสาร	6 ตัว			
- T11 ตู้สูงเก็บเอกสาร	1 ตัว			
- T12 ตู้แขวนเก็บเอกสาร	5 ตัว			
รวม	15 ตัว	88,200	12	1,058,400

รหัสครุภัณฑ์ที่ระบุในแบบ-C1



CHAIR SIZE

ความสูงของพนักพิง 520 มม.

ความลึกของเก้าอี้ 500 มม.

ความกว้างของเบาะนั่งรวมทั้งเท้าแขน 590 มม.

ความกว้างของเบาะนั่ง 500 มม.

หมายเหตุ : กำหนดให้ค่าระยะความคลาดเคลื่อน ± 20 มิลลิเมตร

CHAIR SPECIFICATION

ที่รองนั่ง : ชั้นหน้าทำจากไม้ หนา 4 มม. ชั้นหลังทำจากไม้ หนา 12 มม. ประคบกัน

และหุ้มด้วย High Density Foam หนา 80 มม. และหุ้มด้วยผ้า

พนักพิง : ชั้นหน้าทำจากไม้ หนา 4 มม. ชั้นหลังทำจากไม้ หนา 12 มม. ประคบกัน

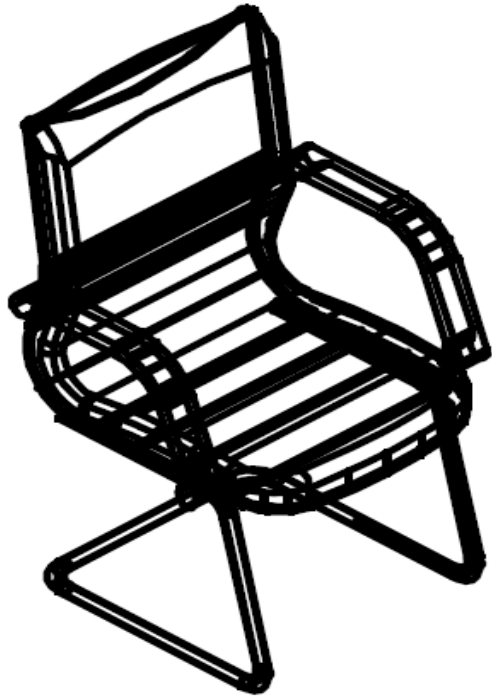
และหุ้มด้วย High Density Foam หนา 80 มม. และหุ้มด้วยผ้า

เท้าแขน : เหล็กหุ้ม Polypropylene สีดำ

ขาเก้าอี้ : ทำจาก Nylon ฉีดยาขึ้นรูปเป็นลักษณะ 5 แฉก สีดำ ประกอบเข้ากับ แกนแก๊ส(Gaslift)

ล้อเก้าอี้ : ทำมาจาก Nylon สีดำ แบบ Twin เส้นผ่าศูนย์กลาง 50 มม.

รหัสครุภัณฑ์ที่ระบุในแบบ-C3



CHAIR SIZE

ความสูงของพนักพิง 480 มม.

ความลึกของเก้าอี้ 500 มม.

ความกว้างของเบาะนั่งรวมทั้งเท้าแขน 600 มม.

ความกว้างของเบาะนั่ง 500 มม.

หมายเหตุ : กำหนดให้ค่าระยะความคลาดเคลื่อน ± 20 มิลลิเมตร

CHAIR SPECIFICATION

ที่รองนั่ง : ชั้นหน้าทำจากไม้ หนา 4 มม. ชั้นหลังทำจากไม้ หนา 12 มม. ประกอบกัน

และหุ้มด้วย High Density Foam หนา 80 มม. และหุ้มด้วยผ้า

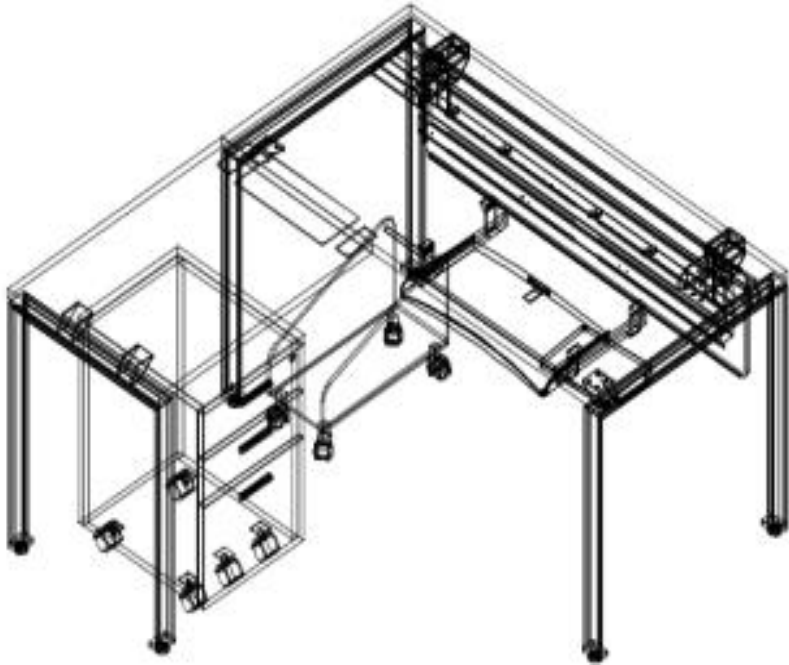
พนักพิง : ชั้นหน้าทำจากไม้ หนา 4 มม. ชั้นหลังทำจากไม้ หนา 12 มม. ประกอบกัน

และหุ้มด้วย High Density Foam หนา 80 มม. และหุ้มด้วยผ้า

เท้าแขน : เหล็กหุ้ม Polypropylene สีดำ

ขาเก้าอี้ : เหล็ก หนา 2 มม. ดัดขึ้นรูปชุบโครเมียม

รหัสศรภัณฑ์ที่ระบุในแบบ-T7



SPECIFICATION

L-TYPE DESKS :

ขนาดไม่ต่ำกว่า 740H, 750D, 1500W / 740 H, 600 D, 850W

L-TYPE DESKS SPECIFIC:

Top : ทำจากไม้ Particleboard หนา 25 มม. ปิดผิวด้วย Melamine สี Light Grey, Beech, Maple,

Silver หรือ Cherry /ปิดผิวด้วย Veneer สี White Oak, Stained Beech, Red Cherry, Rose Wood หรือ Walnut

/ ปิดผิวด้วย High Pressure Laminate สี Light Grey Beech หรือ Maple และปิดขอบด้วย PVC หนา 2 มม.

Leg : โครงสร้างของขาทำจากแป๊บกลม Ø 2.5 นิ้ว หนา 1.5 มม. นำไปผ่านกรรมวิธีการพ่นสี

ด้วยระบบ Epoxy Powder Coated และอบด้วยความร้อน สี Graphite, Silver และ Dark gray

ด้านล่างยึดติดกับเม็ดปรับพลาสติกซึ่งปรับความสูงได้สูงสุดถึง 50 มม.

ตู้ลิ้นชักล้อเลื่อน : 600H 500D 400W

Top : ใช้ไม้ Particleboard หนา 25 มม. ปิดผิวด้วย Melamine ปิดขอบด้วย PVC หนา 2 มม.

Drawer : เหล็กผ่านกรรมวิธีการพ่นสีฝุ่นอบแห้งด้วยความร้อน

Body : ใช้ไม้ Particleboard หนา 19 มม. ปิดขอบด้วย PVC หนา 0.45 มม.

Front : ใช้ไม้ Particleboard หนา 19 มม. ปิดขอบด้วย PVC หนา 2 มม.

ELECTRIC: 70H 70D 450W

Race Way : ทำมาจากเหล็กหนา 1.0 มม. พับขึ้นรูป พ่นสีด้วยระบบ epoxy powder coated และอบความร้อน

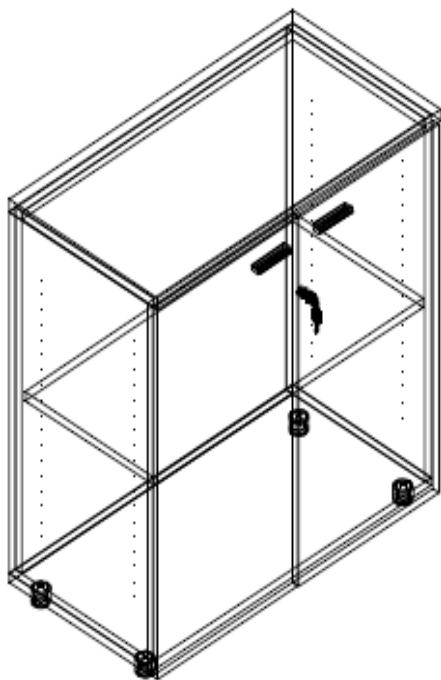
SLIDING KEYBOARD ARM : 35H 283D 557W

ถาดคีย์บอร์ด: ทำมาจากพลาสติกสีดำ ทำการฉีดขึ้นรูป

MOBILE CPU

Dim: 361H 500D 222W

รหัสครุภัณฑ์ที่ระบุในแบบ-T10



SPECIFICATION

CABINETS SIZE

ขนาดโดยประมาณ : ความสูง 844 มม.

ความลึก 400 มม.

ความกว้าง 800 มม.

วัสดุปิดผิวเป็น Melamine

สีตู้เป็นแบบ Two Tone Body มีชั้นวางของมาตรฐาน จำนวน 2 ชั้น

Top : ไม้ Particleboard หนา 25 มม. ปิดผิวด้วย Melamine สี Beech, Cherry, Light Gray

Maple, หรือ Silver ปิดขอบด้วย PVC หนา 2 มม. สีเดียวกับผิว/ ปิดผิวด้วย Veneer สี Red Cherry,

Stained Beech, White Oak, Rosewood หรือ Walnut ปิดขอบด้วย Veneer หนา 2 มม. สีเดียวกับผิว

Body : ไม้ Particleboard หนา 19 มม. ปิดผิว ด้วย Melamine สี Silver หรือสี Graphite

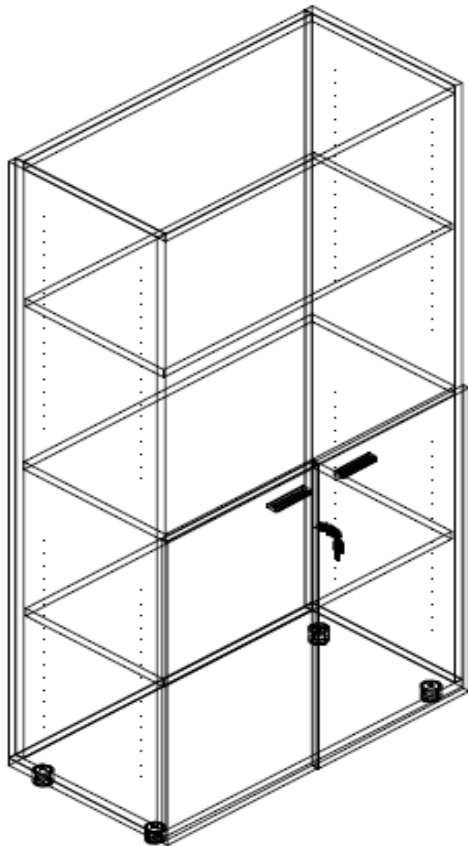
ปิดขอบด้วย PVC หนา 2 มม.

Front : ไม้ Particleboard หนา 16 มม. ปิดผิวด้วย Melamine สี Beech, Cherry, Light Grey, Maple

หรือ Silver ปิดขอบด้วย PVC หนา 2 มม. สีเดียวกับผิว/ปิดผิวด้วย Veneer สี Red Cherry, Stained Beech,

White Oak, Rosewood หรือ Walnut ปิดขอบด้วย Veneer หนา 2 มม. สีเดียวกับผิว

รหัสครุภัณฑ์ที่ระบุในแบบ-T11



SPECIFICATION

CABINETS SIZE

ขนาดโดยประมาณ : ความสูง 1587 มม.

ความลึก 400 มม.

ความกว้าง 800 มม.

วัสดุปิดผิวเป็น Melamine

มีชั้นวางของมาตรฐาน จำนวน 4 ชั้น

Body : ไม้ Particleboard หนา 19 มม. ปิดผิวด้วย Melamine สี Silver หรือสี Graphite

ปิดขอบด้วย PVC หนา 2 มม.

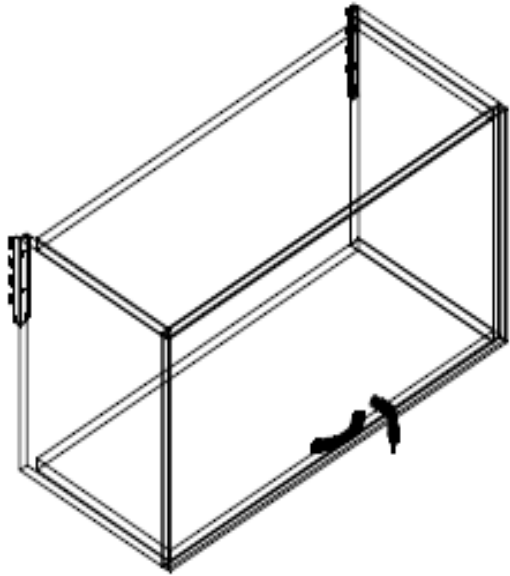
Front : ไม้ Particleboard หนา 16 มม. ปิดผิวด้วย Melamine สี Beach, Cherry, Light Gray, Maple หรือ Sliver

ปิดขอบด้วย PVC หนา 2 มม. สีเดียวกับผิว/ปิดผิวด้วย Veneer สี Red Cherry, Stained Beech,

White Oak Rosewood หรือ Walnut ปิดขอบด้วย

Veneer หนา 2 มม. สีเดียวกับผิว

รหัสครุภัณฑ์ที่ระบุในแบบ-T12



ขนาดโดยประมาณ : ความสูง 400 มม.

ความลึก 350 มม.

ความกว้าง 800 มม.

OVERHEAD STORAGES SPECIFICATION:

Shelf: ทำจากเหล็กหนา 1 มม. พับขึ้นรูปและพ่นสี ด้วยระบบ epoxy powder coated และอบด้วยความร้อน

Body : ทำจาก Particleboard หนา 19 มม. ปิดผิว ด้วย Melamine และปิดขอบด้วย PVC หนา 0.45 มม.

Keys : แบบถอดได้ (Cylinder) ได้ สามารถจัดเป็นชุด

Front : (wood) ทำจาก Particleboard หนา 19 มม. ปิดผิวด้วย Veneer หรือ Melamine หนา 0.6 มม.

และปิดขอบด้วย PVC หนา 0.45 มม.

6. ชุดรับแขก/พักผ่อน จำนวน 1 ชุดๆละ 195,000 บาท

รายการ 1 ชุด ดังนี้	จำนวน	ราคา/ชุด	จำนวน(ชุด)	รวมเงิน (บาท)
- C14 เก้าอี้พักผ่อน	17 ตัว			
- C15 โต๊ะข้างพักผ่อน	10 ตัว			
รวม	27 ตัว	195,000	1	195,000

รหัสครุภัณฑ์ที่ระบุในแบบ-C14



CHAIR SIZE

ความสูงของพนักพิง 510 มม.

ความลึกของเก้าอี้ 450 มม.

ความกว้างของเบาะนั่ง 520 มม.

หมายเหตุ : กำหนดให้ค่าระยะความคลาดเคลื่อน ± 20 มิลลิเมตร

CHAIR SPECIFICATION

ที่รองนั่ง : เป็นเหล็กเพลลา หนา 16 มม. ทำการ ดัดรูปแล้วชุบโครเมียม หนา 120 ไมครอนจำนวน 2 ครั้ง

และบุด้วยฟองน้ำ หนา 25 มม.และหุ้มด้วยผ้า

พนักพิง : เป็นเหล็กเพลลา หนา 16 มม. ทำการดัดรูป แล้วชุบโครเมียม หนา 120 ไมครอน จำนวน 2 ครั้ง

และบุด้วยฟองน้ำ หนา 25 มม.และหุ้มด้วยผ้า

ขาเก้าอี้ : เหล็กเพลลา ทำการดัดขึ้นรูป ชุบโครเมียม

รหัสครุภัณฑ์ที่ระบุในแบบ-C15



SPECIFICATION

SIDE TABLE :

ขนาดโดยประมาณ

ความสูง 420 มม.

ความลึก 510 มม.

ความกว้าง 540 มม.

SIDE TABLE SPECIFICATION

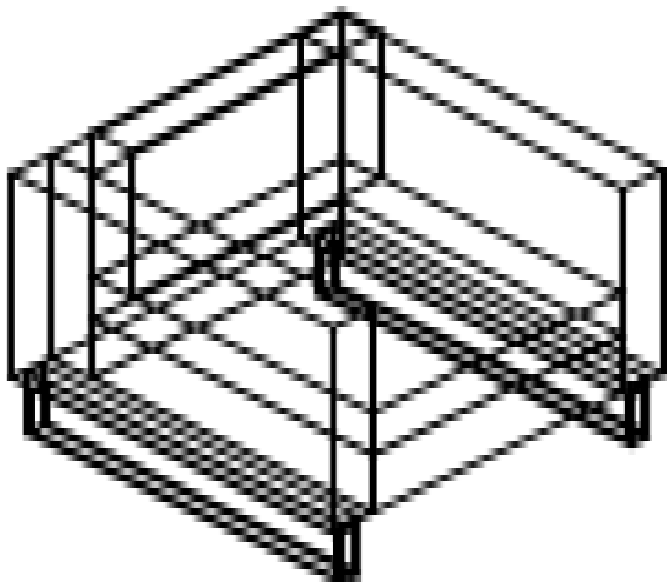
TOP : ทำจากไม้พ่นสีเทาเข้ม

Leg : เหล็กเพลลา สีโครเมียม สามารถรับน้ำหนักได้ 120 กก.

7. ชุดโซฟารับแขก จำนวน 1 ชุด เป็นเงิน 136,000 บาท

รายการ 1 ชุด ดังนี้	จำนวน	ราคา/ชุด	จำนวน(ชุด)	รวมเงิน (บาท)
- C10 โซฟาเดี่ยว	2 ตัว			
- C11 โซฟา 3 ที่นั่ง	1 ตัว			
- C12 โต๊ะกลาง	1 ตัว			
- C13 โต๊ะข้าง	2 ตัว			
รวม	6 ตัว	136,000	1	136,000

รหัสครุภัณฑ์ที่ระบุในแบบ-C10



SPECIFICATION

SINGLE SEATER

ความกว้าง 820 มม.

ความลึก 800 มม.

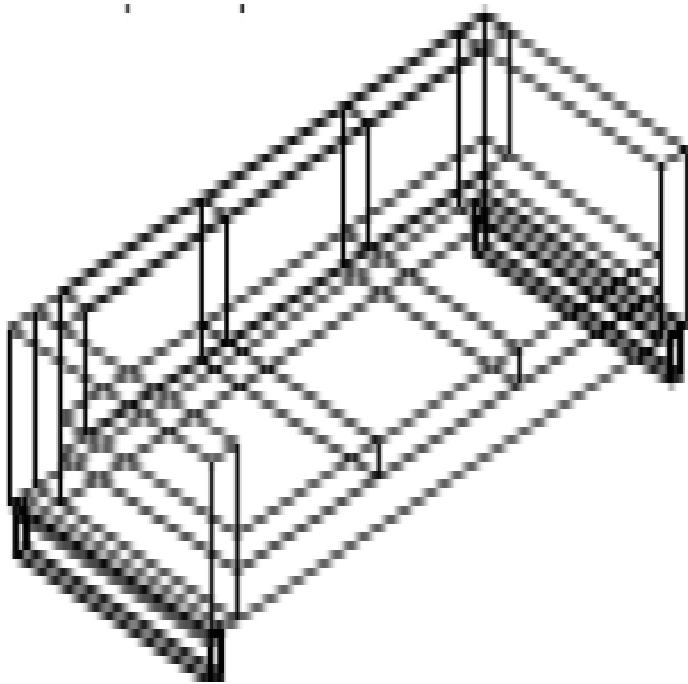
ความสูง 795 มม.

หมายเหตุ : กำหนดให้ค่าระยะความคลาดเคลื่อน ± 20 มิลลิเมตร

SOFA SPECIFICATION

1. โครงสร้างทำจากไม้เนื้อแข็งเสริมสปริงรูปตัว S
2. เบาะนั่ง ทำจากใย Sprincell เป็นใยปั่น สักเคราะห์พิเศษ และโฟมความหนาแน่นสูง ส่วนของหลังทำจากใย Dacron ซึ่งเป็นใยสังเคราะห์พิเศษ
3. ขาทำจาก เหล็กชุบโครเมี่ยม
4. หุ้ม หนังแท้

รหัสครุภัณฑ์ที่ระบุในแบบ-C11



SPECIFICATION

3 SEATER

ความกว้าง 1860 มม.

ความลึก 800 มม.

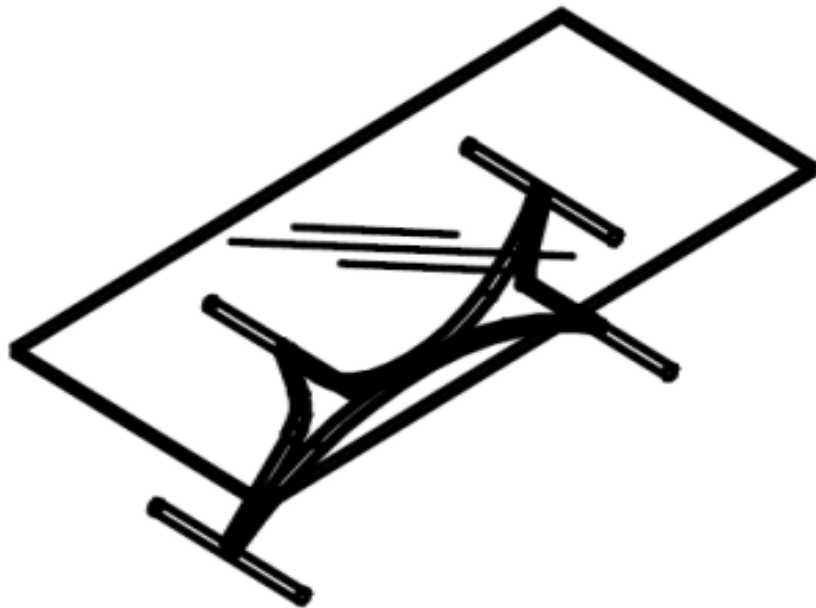
ความสูง 795 มม.

หมายเหตุ : กำหนดให้ค่าระยะความคลาดเคลื่อน ± 20 มิลลิเมตร

SOFA SPECIFICATION

1. โครงสร้างทำจากไม้เนื้อแข็งเสริมสปริงรูปตัว S
2. เบาะนั่งทำจากใย Sprincell เป็นใยปั่นสังเคราะห์ พิเศษ และโฟมความหนาแน่นสูง ส่วนของหลัง ทำจากใย Dacron ซึ่งเป็นใยสังเคราะห์พิเศษ
3. ขาทำจาก เหล็กชุบโครเมียม
4. หุ้ม หนังแท้

รหัสครุภัณฑ์ที่ระบุในแบบ-C12



SPECIFICATION

CENTER GLASS TABLE

ความกว้าง 1200 มม.

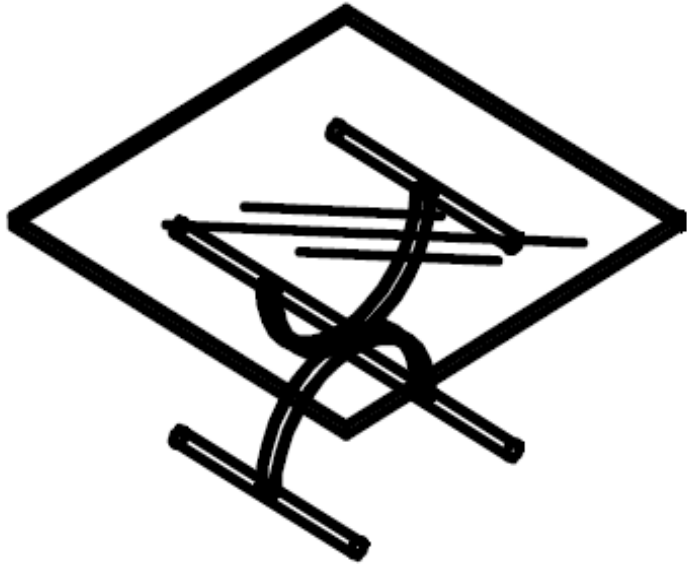
ความลึก 600 มม.

ความสูง 340 มม.

SPECIFICATION

1. Top กระจกใสหนา 10 มม.เจียรขอบรอบด้าน
2. ขาเหล็กชุบโครม

รหัสครุภัณฑ์ที่ระบุในแบบ-C13



SPECIFICATION

CORNER GLASS TABLE

ความกว้าง 600 มม.

ความลึก 600 มม.

ความสูง 340 มม.

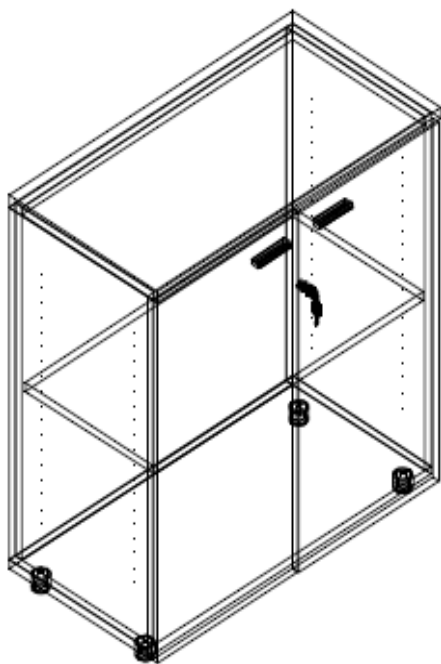
SPECIFICATION

1. Top กระจกใสหนา 10 มม. เจียรขอบรอบด้าน
2. ขาเหล็กชุบโครม

8. ชุดตู้เก็บเอกสารของสำนัก จำนวน 5 ชุดๆละ 112,800 บาท รวมเงิน 564,000 บาท

รายการ 1 ชุด ดังนี้	จำนวน	ราคา/ชุด	จำนวน(ชุด)	รวมเงิน (บาท)
- T10 ตู้เตี้ยเก็บเอกสาร	4 ตัว			
- T11 ตู้สูงเก็บเอกสาร	11 ตัว			
รวม	15 ตัว	112,800	5	564,000

รหัสครุภัณฑ์ที่ระบุในแบบ-T10



SPECIFICATION

CABINETS SIZE

ขนาดโดยประมาณ : ความสูง 844 มม.

ความลึก 400 มม.

ความกว้าง 800 มม.

วัสดุปิดผิวเป็น Melamine

สีตู้เป็นแบบ Two Tone Body มีชั้นวางของมาตรฐาน จำนวน 2 ชั้น

Top : ไม้ Particleboard หนา 25 มม. ปิดผิวด้วย Melamine สี Beech, Cherry, Light Gray

Maple, หรือ Silver ปิดขอบด้วย PVC หนา 2 มม. สีเดียวกับผิว/ ปิดผิวด้วย Veneer สี Red Cherry,

Stained Beech, White Oak, Rosewood หรือ Walnut ปิดขอบด้วย Veneer หนา 2 มม. สีเดียวกับผิว

Body : ไม้ Particleboard หนา 19 มม. ปิดผิว ด้วย Melamine สี Silver หรือสี Graphite

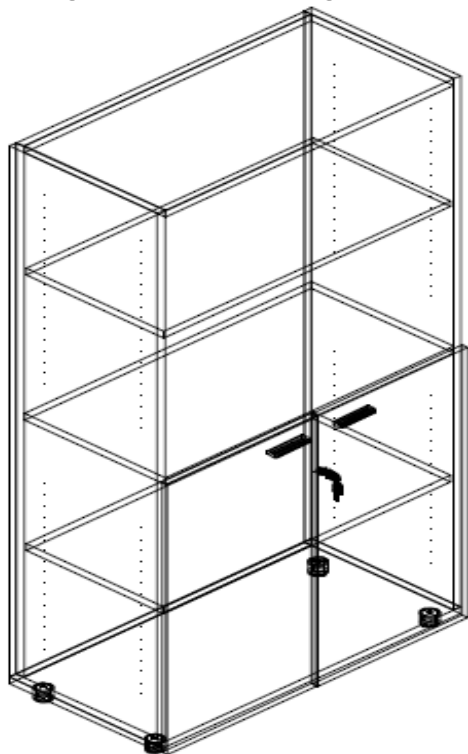
ปิดขอบด้วย PVC หนา 2 มม.

Front : ไม้ Particleboard หนา 16 มม. ปิดผิวด้วย Melamine สี Beech, Cherry, Light Grey, Maple

หรือ Silver ปิดขอบด้วย PVC หนา 2 มม. สีเดียวกับผิว/ปิดผิวด้วย Veneer สี Red Cherry, Stained Beech,

White Oak, Rosewood หรือ Walnut ปิดขอบด้วย Veneer หนา 2 มม. สีเดียวกับผิว

รหัสครุภัณฑ์ที่ระบุในแบบ-T11



SPECIFICATION

CABINETS SIZE

ขนาดโดยประมาณ : ความสูง 1587 มม.

ความลึก 400 มม.

ความกว้าง 800 มม.

วัสดุปิดผิวเป็น Melamine

มีชั้นวางของมาตรฐาน จำนวน 4 ชั้น

Body : ไม้ Particleboard หนา 19 มม. ปิดผิวด้วย Melamine สี Silver หรือสี Graphite

ปิดขอบด้วย PVC หนา 2 มม.

Front : ไม้ Particleboard หนา 16 มม. ปิดผิวด้วย Melamine สี Beach, Cherry, Light Gray, Maple หรือ Sliver

ปิดขอบด้วย PVC หนา 2 มม. สีเดียวกับผิว/ปิดผิวด้วย Veneer สี Red Cherry, Stained Beech,

White Oak Rosewood หรือ Walnut ปิดขอบด้วย

Veneer หนา 2 มม. สีเดียวกับผิว

9. ชุดห้องประชุมส่วนกลาง จำนวน 45 ที่นั่ง จำนวน 1 ชุด เป็นเงิน 410,000 บาท

รายการ 1 ชุด ดังนี้	จำนวน	ราคา/ชุด	จำนวน (ชุด)	รวมเงิน (บาท)
- C0 เก้าอี้หนังประชุม	44 ตัว			
- C16 เก้าอี้หนังประชุมพนักพิงสูง	1 ตัว			
- T0 โต๊ะห้องประชุม	21 ตัว			
- T0' เข้ามุมโต๊ะประชุม	2 ตัว			
รวม	68 ตัว	410,000	1	410,000

รหัสครุภัณฑ์ที่ระบุ ในแบบ - C0, C9



CHAIR SIZE

ความกว้างของเบาะนั่งรวมทั้งเท้าแขน 590 มม.

ความลึกของเก้าอี้ 510 มม.

ความสูงของพนักพิง 520 มม.

ความกว้างของพนักพิง 480 มม.

ความกว้างของเบาะนั่ง 480 มม.

ความลึกของเบาะนั่ง 460 มม.

หมายเหตุ : กำหนดให้ค่าระยะความคลาดเคลื่อน ± 20 มิลลิเมตร

CHAIR SPECIFICATION

ที่รองนั่ง : ทำจากไม้ Veneer หุ้มด้วย High Density Foam ฉีดขึ้นรูป และด้านนอกหุ้มด้วยผ้า PVC หรือ Leather

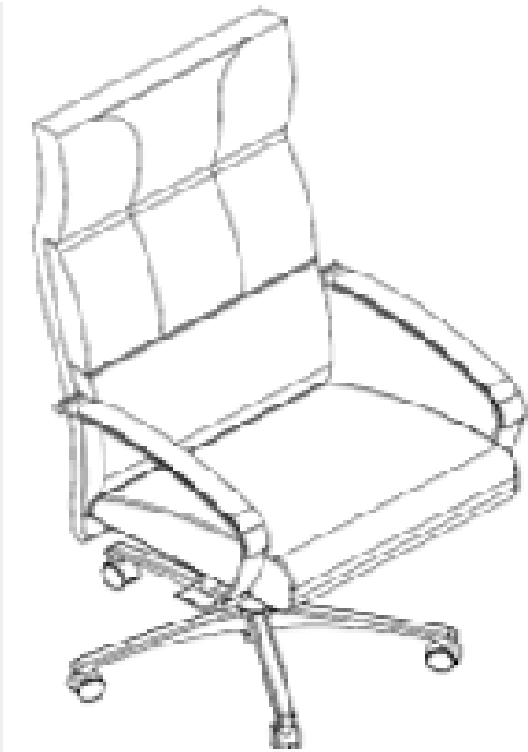
พนักพิง : เป็นตาข่าย Polyester และตาข่ายผ้า ยึดติดกับโครงสร้างเหล็ก

เท้าแขน : ทำจาก Nylon Plastic

ฐานเก้าอี้ : ทำจาก Nylon ฉีดขึ้นรูปเป็นลักษณะ 5 แฉก ทรงสูง ประกอบเข้ากับ แกนแก๊ส (Gaslift)

ล้อเก้าอี้ : ทำมาจาก Nylon สีดำ แบบ Twin เส้นผ่าศูนย์กลาง 50 มม.

รหัสครุภัณฑ์ที่ระบุในแบบ-C16



SPECIFICATION

CHAIR :

ขนาดโดยประมาณ

ความกว้างของเบาะนั่งรวมเท้าแขน 650 มม.

ความลึกของเบาะนั่ง 460 มม.

ความสูงของเก้าอี้ 1220 มม.

หมายเหตุ : กำหนดให้ค่าระยะความคลาดเคลื่อน ± 20 มิลลิเมตร

PRODUCT SPECIFICATIONS :

โครงสร้าง : ทำจากไม้ยางพาราตัดขึ้นรูปด้วยฟองน้ำ แล้วหุ้มด้วยหนังแท้สีดำ

ที่เท้าแขน : ที่รองแขนทำจากเหล็กแป๊บเหล็ยม ดัด ขึ้นรูป นำไปชุบโครเมียมบุด้านบน ด้วยฟองน้ำหุ้มด้วยหนังแท้

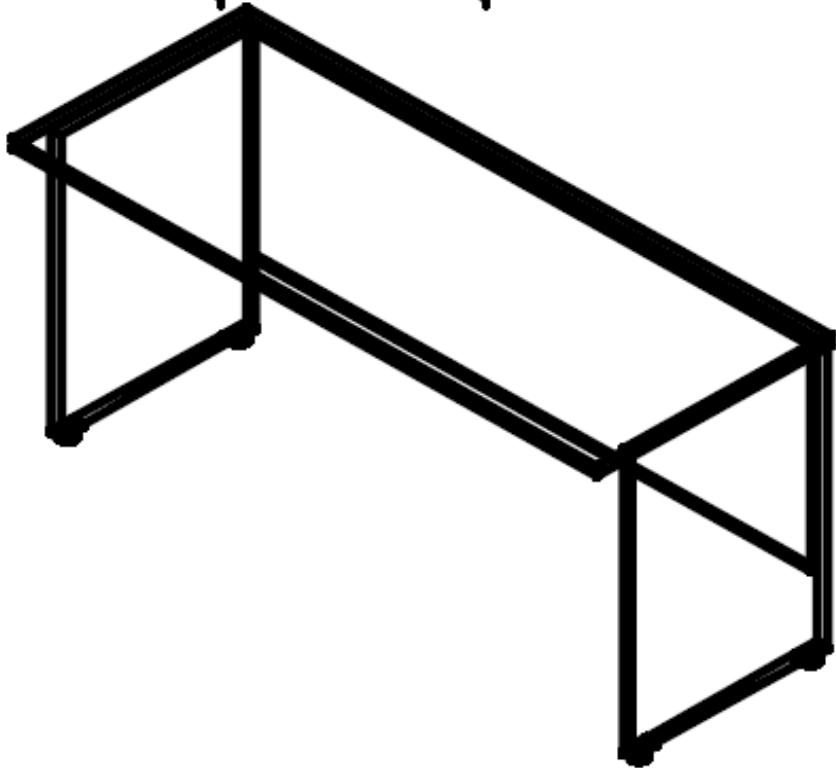
ฐานเก้าอี้ : ขาทำจากเหล็กหล่อขึ้นรูป นำไปชุบด้วยโครเมียม

ล้อ : ระบบล้อ 2 ชั้น ทำจากพลาสติก Nylon สีดำ

แกนปรับ : ที่รองนั่งสามารถปรับหมุนได้รอบ 360 องศา และเป็นระบบที่สามารถเลือกได้เวลาเอนหรือพิง

Gas-Lift : ระบบแก๊ส สามารถปรับสูงต่ำได้

รหัสครุภัณฑ์ที่ระบุในแบบ-T0



SPECIFICATION

CONFERENCE SIZE

ขนาดโดยประมาณ

ความสูง 740 มม.

ความลึก 600 มม.

ความกว้าง 1500 มม

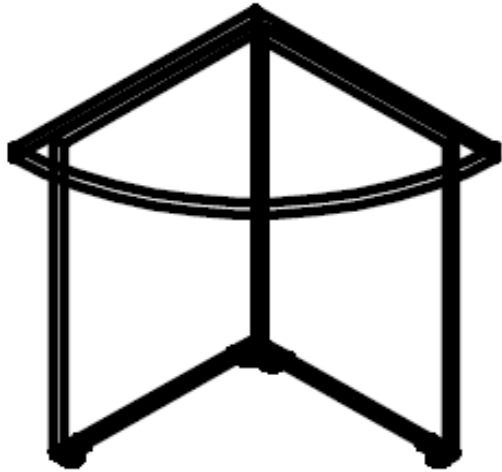
CONFERENCE SPECIFICATION :

Top : ไม้ Particleboard ทหนา 25 มม.ปิดผิวด้วย Melamine สี Light Grey, Beech, Cherry, Silver หรือ Maple ทหนา 0.6 มม. และปิดขอบด้วย PVC ทหนา 2 มม. สีเดียวกัน

Side : ไม้ Particleboard ทหนา 25 มม.ปิดผิวด้วย Melamine สี Light Grey, Beech, Cherry, Silver หรือ Maple ทหนา 0.6 มม. และปิดขอบด้วย PVC ทหนา 2 มม. สีเดียวกัน

Modesty : ไม้ Particleboard ทหนา 19 มม. ปิดผิวด้วย Melamine สี Light Grey,Beech, Cherry, Silver หรือ Maple ทหนา 0.45 มม. และปิดขอบด้วย PVC ทหนา 2 มม. สีเดียวกัน

รหัสครุภัณฑ์ที่ระบุในแบบ-TO'



SPECIFICATION

CONFERENCE CORNER SIZE

ขนาดโดยประมาณ : ความลึก 600 มม.

CONFERENCE SPECIFICATION :

Top : ไม้ Particleboard หนา 25 มม. ปิดผิวด้วย Melamine สี Light Grey, Beech, Cherry Silver

หรือ Maple หนา 0.6 มม. และปิดขอบด้วย PVC หนา 2 มม. สีเดียวกัน

Side : ไม้ Particleboard หนา 25 มม. ปิดผิวด้วย Melamine สี Light Grey, Beech, Cherry Silver

หรือ Maple หนา 0.6 มม. และปิดขอบด้วย PVC หนา 2 มม. สีเดียวกัน

10 . ชุดห้องประชุมส่วนกลาง จำนวน 30 ที่นั่ง จำนวน 1 ชุด เป็นจำนวนเงิน 283,000 บาท

รายการ 1 ชุด ดังนี้	จำนวน	ราคา/ชุด	จำนวน (ชุด)	รวมเงิน (บาท)
- C0 เก้าอี้หนังประชุม	29 ตัว			
- C16 เก้าอี้หนังประชุมพนักพิงสูง	1 ตัว			
- T0 โต๊ะห้องประชุม	14 ตัว			
- T0.1 โต๊ะห้องประชุม	1 ตัว			
- T0' เข้ามุมโต๊ะประชุม	2 ตัว			
รวม	47 ตัว	283,000	1	283,000

รหัสครุภัณฑ์ที่ระบุ ในแบบ - C0, C9



CHAIR SIZE

ความกว้างของเบาะนั่งรวมทั้งเท้าแขน 590 มม.

ความลึกของเก้าอี้ 510 มม.

ความสูงของพนักพิง 520 มม.

ความกว้างของพนักพิง 480 มม.

ความกว้างของเบาะนั่ง 480 มม.

ความลึกของเบาะนั่ง 460 มม.

หมายเหตุ : กำหนดให้ค่าระยะความคลาดเคลื่อน ± 20 มิลลิเมตร

CHAIR SPECIFICATION

ที่รองนั่ง : ทำจากไม้ Veneer หุ้มด้วย High Density Foam ฉีดขึ้นรูป และด้านนอกหุ้มด้วยผ้า PVC หรือ Leather

พนักพิง : เป็นตาข่าย Polyester และตาข่ายผ้า ยึดติดกับโครงสร้างเหล็ก

เท้าแขน : ทำจาก Nylon Plastic

ฐานเก้าอี้ : ทำจาก Nylon ฉีดขึ้นรูปเป็นลักษณะ 5 แฉก ทรงสูง ประกอบเข้ากับ แกนแก๊ส (Gaslift)

ล้อเก้าอี้ : ทำมาจาก Nylon สีดำ แบบ Twin เส้นผ่าศูนย์กลาง 50 มม.

รหัสครุภัณฑ์ที่ระบุในแบบ-C16



SPECIFICATION

CHAIR :

ขนาดโดยประมาณ

ความกว้างของเบาะนั่งรวมเท้าแขน 650 มม.

ความลึกของเบาะนั่ง 460 มม.

ความสูงของเก้าอี้ 1220 มม.

หมายเหตุ : กำหนดให้ค่าระยะความคลาดเคลื่อน ± 20 มิลลิเมตร

PRODUCT SPECIFICATIONS :

โครงสร้าง : ทำจากไม้ยางพาราตัดขึ้นรูปด้วยฟองน้ำ แล้วหุ้มด้วยหนังแท้สีดำ

ที่เท้าแขน : ที่รองแขนทำจากเหล็กแป๊ปเหลี่ยม ดัด ขึ้นรูป นำไปชุบโครเมียมบุด้านบน ด้วยฟองน้ำหุ้มด้วยหนังแท้

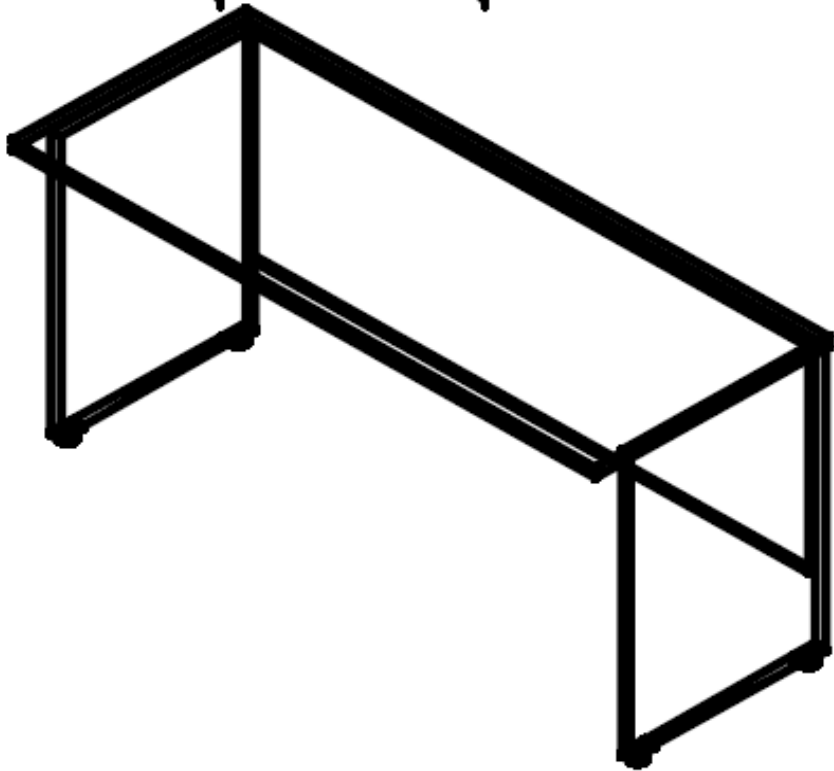
ฐานเก้าอี้ : ขาทำจากเหล็กหล่อขึ้นรูป นำไปชุบด้วยโครเมียม

ล้อ : ระบบล้อ 2 ชั้น ทำจากพลาสติก Nylon สีดำ

แกนปรับ : ที่รองนั่งสามารถปรับหมุนได้รอบ 360 องศา และเป็นระบบที่สามารถเลือกได้เวลาเอนหรือพิง

Gas-Lift : ระบบแก๊ส สามารถปรับสูงต่ำได้

รหัสครุภัณฑ์ที่ระบุในแบบ-T0



SPECIFICATION

CONFERENCE SIZE

ขนาดโดยประมาณ

ความสูง 740 มม.

ความลึก 600 มม.

ความกว้าง 1500 มม

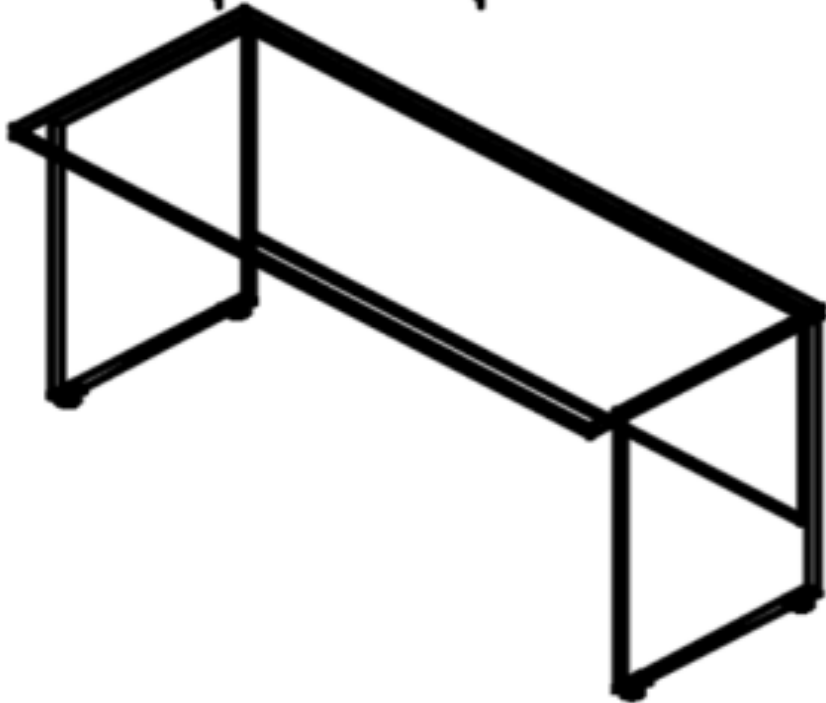
CONFERENCE SPECIFICATION :

Top : ไม้ Particleboard ทหนา 25 มม.ปิดผิวด้วย Melamine สี Light Grey, Beech, Cherry, Silver หรือ Maple ทหนา 0.6 มม. และปิดขอบด้วย PVC ทหนา 2 มม. สีเดียวกัน

Side : ไม้ Particleboard ทหนา 25 มม.ปิดผิวด้วย Melamine สี Light Grey, Beech, Cherry, Silver หรือ Maple ทหนา 0.6 มม. และปิดขอบด้วย PVC ทหนา 2 มม. สีเดียวกัน

Modesty : ไม้ Particleboard ทหนา 19 มม. ปิดผิวด้วย Melamine สี Light Grey,Beech, Cherry, Silver หรือ Maple ทหนา 0.45 มม. และปิดขอบด้วย PVC ทหนา 2 มม. สีเดียวกัน

รหัสครุภัณฑ์ที่ระบุในแบบ-T0.1



SPECIFICATION

CONFERENCE SIZE

ขนาดโดยประมาณ

ความสูง 740 มม.

ความลึก 600 มม.

ความกว้าง 750 มม.

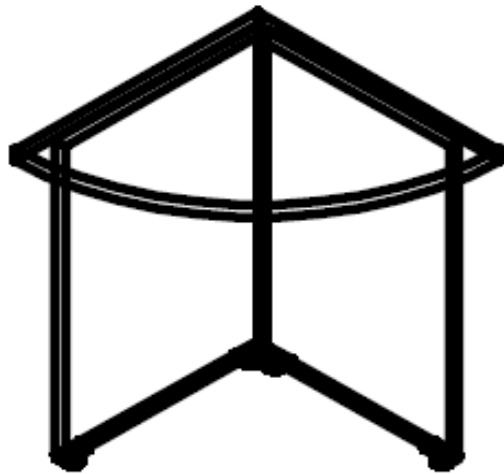
CONFERENCE SPECIFICATION :

Top : ไม้ Particleboard หนา 25 มม. ปิดผิวด้วย Melamine สี Light Grey, Beech, Cherry, Silverb หรือ Maple หนา 0.6 มม. และปิดขอบด้วย PVC หนา 2 มม. สีเดียวกัน

Side : ไม้ Particleboard หนา 25 มม. ปิดผิวด้วย Melamine สี Light Grey, Beech, Cherry, Silver หรือ Maple หนา 0.6 มม. และปิดขอบด้วย PVC หนา 2 มม. สีเดียวกัน

Modesty : ไม้ Particleboard หนา 19 มม. ปิดผิวด้วย Melamine สี Light Grey, Beech, Cherry, Silver หรือ Maple หนา 0.45 มม. และปิดขอบด้วย PVC หนา 2 มม. สีเดียวกัน

รหัสครุภัณฑ์ที่ระบุในแบบ-TO'



SPECIFICATION

CONFERENCE CORNER SIZE

ขนาดโดยประมาณ : ความลึก 600 มม.

CONFERENCE SPECIFICATION :

Top : ไม้ Particleboard หนา 25 มม. ปิดผิวด้วย Melamine สี Light Grey, Beech, Cherry Silver

หรือ Maple หนา 0.6 มม. และปิดขอบด้วย PVC หนา 2 มม. สีเดียวกัน

Side : ไม้ Particleboard หนา 25 มม. ปิดผิวด้วย Melamine สี Light Grey, Beech, Cherry Silver

หรือ Maple หนา 0.6 มม. และปิดขอบด้วย PVC หนา 2 มม. สีเดียวกัน

11. ชุดห้องประชุม จำนวน 10 ที่นั่ง จำนวน 11 ชุดๆละ 119,000 บาท รวมเงิน 1,309,000 บาท

รายการ 1 ชุด ดังนี้	จำนวน	ราคา/ชุด	จำนวน(ชุด)	รวมเงิน (บาท)
- C9 เก้าอี้ห้องประชุม	10 ตัว			
- T5 โต๊ะห้องประชุม	1 ตัว			
รวม	11 ตัว	119,000	11	1,309,000

รหัสครุภัณฑ์ที่ระบุ ในแบบ - C0, C9



CHAIR SIZE

ความกว้างของเบาะนั่งรวมทั้งเท้าแขน 590 มม.

ความลึกของเก้าอี้ 510 มม.

ความสูงของพนักพิง 520 มม.

ความกว้างของพนักพิง 480 มม.

ความกว้างของเบาะนั่ง 480 มม.

ความลึกของเบาะนั่ง 460 มม.

หมายเหตุ : กำหนดให้ค่าระยะความคลาดเคลื่อน ± 20 มิลลิเมตร

CHAIR SPECIFICATION

ที่รองนั่ง : ทำจากไม้ Veneer หุ้มด้วย High Density Foam ฉีดขึ้นรูป และด้านนอกหุ้มด้วยผ้า PVC หรือ Leather

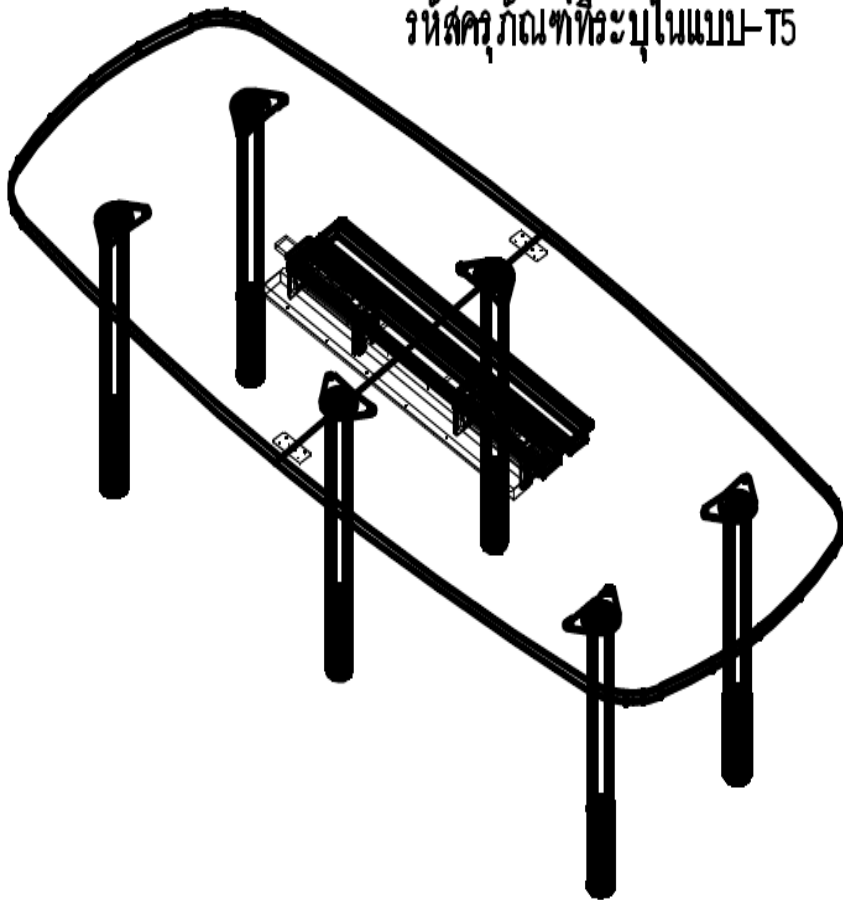
พนักพิง : เป็นตาข่าย Polyester และตาข่ายผ้า ยึดติดกับโครงสร้างเหล็ก

เท้าแขน : ทำจาก Nylon Plastic

ฐานเก้าอี้ : ทำจาก Nylon ฉีดขึ้นรูปเป็นลักษณะ 5 แฉก ทรงสูง ประกอบเข้ากับ แกนแก๊ส (Gaslift)

ล้อเก้าอี้ : ทำมาจาก Nylon สีดำ แบบ Twin เส้นผ่าศูนย์กลาง 50 มม.

รหัสคุณภัณฑ์ระบุในแบบ-T5



SPECIFICATION

CONFERENCE SIZE

ขนาดโดยประมาณ

ความสูง 740 มม.

ความลึก 1200 มม.

ความกว้าง 3200 มม.

วัสดุปิดผิวเป็น Melamine

CONFERENCE SPECIFICATION :

Top : ไม้ Particleboard หนา 25 มม. ปิดผิวด้วย Melamine สี Light Grey, Beech, Maple, Cherry หรือ Silver / ปิดผิว ด้วย High Pressure Laminate สี Light Grey, Beech หรือ Maple หนา 0.6 มม. และปิดขอบด้วย PVC หนา 2 มม. สีเดียวกันทำการเจาะช่องร้อยสายไฟ ขนาด 132x300 มม.

Leg : Legs ทำจากเหล็กแป๊ปหนา 1.5 มม. ขนาดเส้นผ่าศูนย์กลางภายนอก 63 มม. ความยาว 725 มม.

ผ่านกรรมวิธีการ พ่นสีฝุ่นอบแห้ง ด้วยความร้อน สี Graphite / Silver

Top Support : ทำมาจาก Cold Rolled Steel หนา 1 มม. ขนาดไม่น้อยกว่า 60x150x1230 มม.

เจาะรู ทำการพ่นขึ้นรูป นำไปผ่าน กรรมวิธีอบแห้งด้วยการพ่นสีฝุ่น สี Graphite / Silver